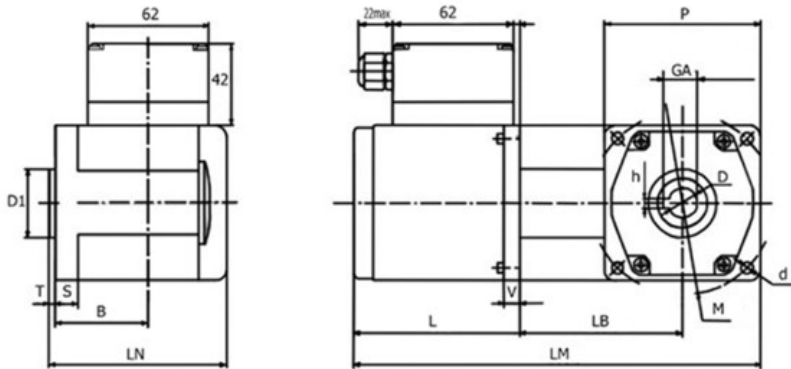


**Размеры цилиндрико-конических мотор-редукторов**



ТИП	D	D1	T	S	B	LN	L	V	LM	LB	GA	h	M	d	P
MC4IK25...RC(RT)	15	35	3	12	48	91	85	8	208,5	83,5	17,3	5	94	6	80
MC5IK40...RC(RT)	17	40	3,5	14	54,6	102,5	105	8	253,1	103,1	19,3	5	104	7	90
MC5IK60...RC(RT)	17	40	3,5	14	54,6	102,5	128	8	276,1	103,1	19,3	5	104	7	90
MC5IK90...RC(RT)	17	40	3,5	14	54,6	102,5	142	8	290,1	103,1	19,3	5	104	7	90
MC5IK120...RC(RT)	17	40	3,5	14	54,6	102,5	142	8	290,1	103,1	19,3	5	104	7	90
MC6IK200...RC(RT)	22	45	3,5	16	61	113	173	10	349	124	24,8	6	120	9	104

- RC – полный вал  
- RT – выступающий вал

**ПРОМСИТЕХ**

**INNORED**

## Редуктор INNORED

паспорт изделия

Изделие в части требований по безопасности соответствует требованиям ГОСТ Р 31592-2012.

### Общие положения

- При эксплуатации не допускайте механических ударов и падения изделия.
- Изделие не предназначено для длительного хранения в неподготовленном для этого виде. Если требуется хранение при неблагоприятных внешних условиях, используйте подходящие водонепроницаемые материалы для защиты входных и выходных валов и сальников.
- При эксплуатации изделие не должно подвергаться недопустимым вибрациям.
- При эксплуатации не помещайте изделие в небольшие замкнутые пространства. Это препятствует отведению тепла от редуктора.
- Перед сборкой убедитесь, что все поверхности, предназначенные для присоединения редуктора, чисты и на них нанесен тонкий слой смазки – это уменьшит риск коррозии и «прикипания» поверхностей.
- Для защиты изделия от атмосферных осадков используйте защитные кожухи и антикоррозийные краски.
- Работоспособность редуктора гарантирована в температурном диапазоне окружающей среды  $-10^{\circ}\text{C} \dots +40^{\circ}\text{C}$  при соблюдении его номинальных параметров.
- Во время рабочего цикла все вращающиеся части должны быть закрыты, либо находиться на безопасном расстоянии от людей и животных.

**Торговая марка : «INNORED»**

## Технические характеристики изделия

## Порядок эксплуатации

### 1. Установка

- Для устранения вибраций изделие должно быть надежно закреплено.
- При покраске механизма, где установлен редуктор, сальники и паспортную табличку следует защищать от краски.
- Установка внешних компонентов на редуктор предусматривает использование посадок с гарантированным зазором. Категорически запрещается пресовая посадка в вал с опорой на корпус редуктора, так как это приводит к разрушению подшипников и самого редуктора.
- Если существует вероятность внезапной перегрузки – используйте муфты-ограничители максимального момента.

### 2. Обкатка

- Период обкатки для редуктора не требуется. Однако, в любом случае, на вновь смонтированное изделие нагрузку следует давать только постепенно. При работе редуктора в первое время (в течение 2-3 часов) могут быть слышны небольшие «посторонние» шумы, такие как незначительный «хруст» в подшипниках или небольшие стуки при одном из направлений вращения. Данные шумы не являются признаками дефекта редуктора и исчезают через некоторое время.

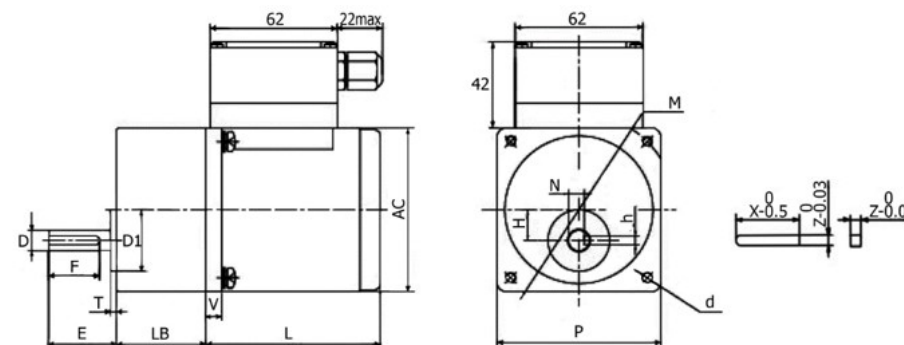
### 3. Пуск

- Не давайте сразу максимальной нагрузки, чтобы можно было заметить и устранить любые неисправности из-за неправильного монтажа.
- Убедитесь, что направление вращения редуктора верное, иначе – смените направления вращения двигателя.

### 4. Обслуживание

- Периодически осматривайте внешние поверхности - они должны быть чистыми.
- Редуктор, заполненный вязкой смазкой, не требует обслуживания в течение всего срока эксплуатации.

## Размеры соосных мотор-редукторов



ТИП	D	F	T	E	D1	LB	V	L	AC	P	d	M	H	N	h	X	Z
MC2L...K(KB)	8		3	30	24	42	6	75	60	60	5	70	10	7			
MC3IK15...K(KB)	10	25	4	33	25	42	8	80	70	70	6	85	15	7,5	4	25	4
MC4IK25...K(KB)	10	25	3	33	30	43,5	8	85	80	80	6	94	15	7,5	4	25	4
MC5IK40...K(KB)	12	25	5	32	34	60	8	105	90	90	6,5	104	18	9,5	4	25	4
MC5IK60...K(KB)	12	25	5	32	34	60	8	128	90	90	6,5	104	18	9,5	4	25	4
MC5IK90...K(KB)	15	25	7,5	38	36	65	8	142	90	90	6,5	104	18	12	5	25	5
MC5IK120...K(KB)	15	25	7,5	38	36	65	8	142	90	90	6,5	104	18	12	5	25	5
MC6IK200...K(KB)	15	25	10	42	46	72	10	175	90	104	9	120	20	12	5	25	5
MC7IK400...K(KB)	22	30	7,5	48	50	96,5	10	190	112,5	120	9	140	22	18,5	6	30	6

- K – стандартная шестерня на входном валу  
 - KB – увеличенная шестерня на входном валу

\*Превышение фактического коэффициента эксплуатации (сервис-фактора) над расчетным ведет к сокращению ресурса изделия. Соответствие сервис-фактора режиму эксплуатации указано в каталоге. \*\* Значение ресурса при соблюдении условий эксплуатации.

## Расшифровка артикула

5   
 GN   
 60   
 K  
 ①        ②        ③        ④

①	габарит редуктора: 2: 60x60мм, 3: 70x70мм, 4: 80x80мм, 5:90x90мм, 6: 104x104мм, 7:120x120мм
②	тип входного вала редуктора: GN - стандартная шестерня, GU - увеличенная шестерня
③	передаточное число
④	тип редуктора: K - соосный, KB - соосный с увеличенной шестерней, RC - конический с полым валом, RT - конический с выступающим валом