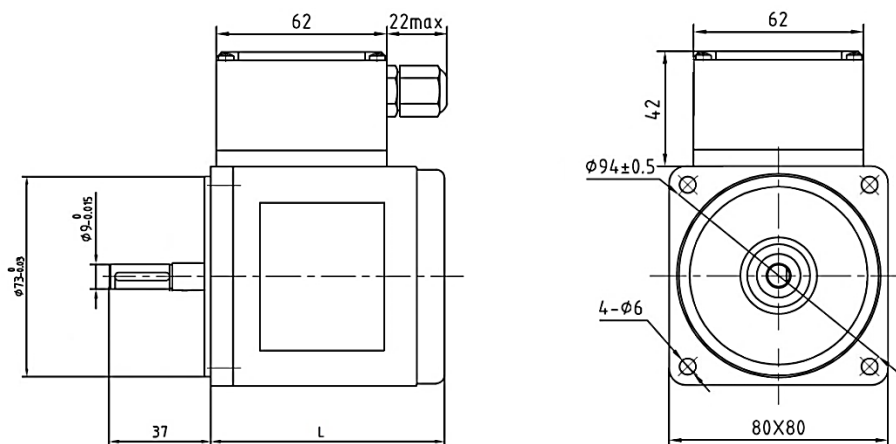
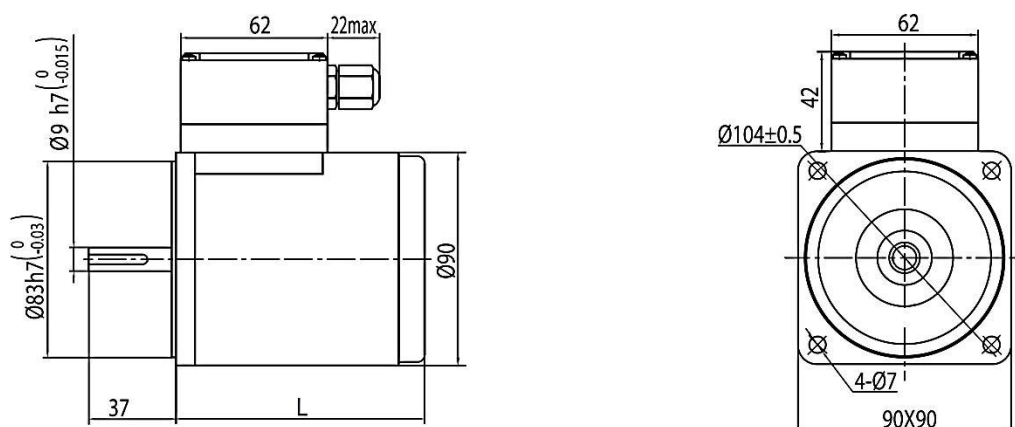


Размеры компактных электродвигателей, мм.

**25 Вт, L = 85 мм.**



**40 Вт, L = 105 мм.**



**60 Вт, L = 128 мм; 90 Вт, L=142 мм.**

