

Площадочные вибраторы INNORED серии MVM

MVM-21M

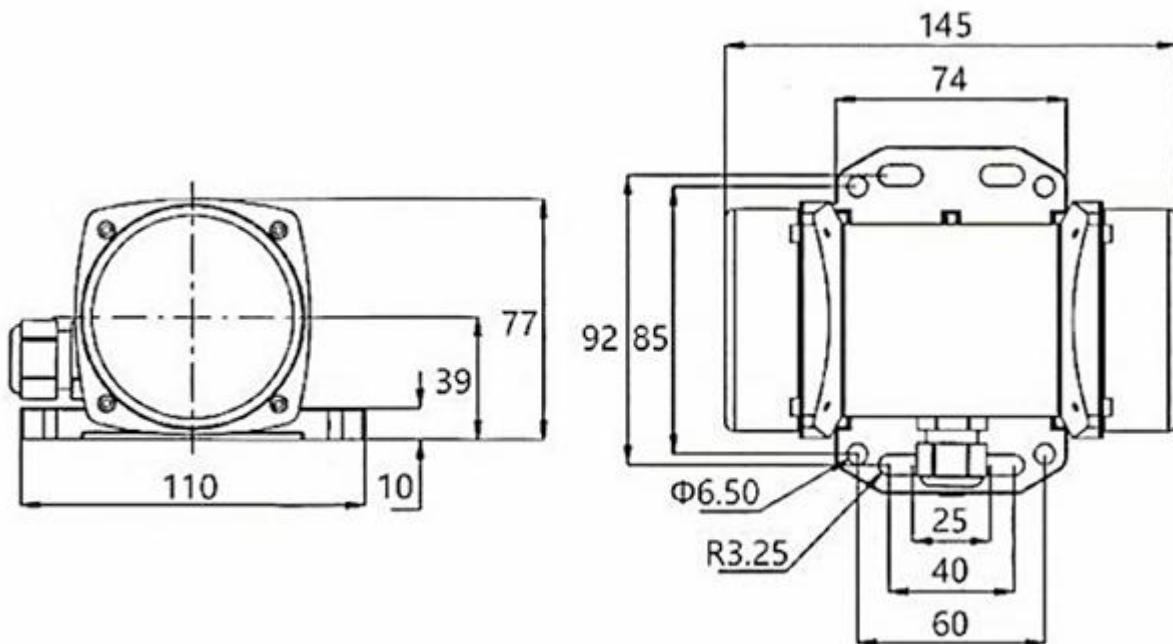


Масса [кг]	2,2
I ном. [A]	0,1
Заказной шифр	MVM-21M

Площадочные вибраторы общего назначения INNORED MV M-21M предназначены для использования на небольших вибрационных столах, конвейерах, бункерах, вибрототках, мешалках и других механизмах, где необходимо обеспечить вибрацию сыпучих или жидких сред относительно небольших масс

Серия	Напряжение питания	Номинальная мощность	Номинальный ток	Вынуждающая сила	Вес
MVM-21M	220В AC, 1ф	0,03 кВт	0,1 А	0,2 кН (22 кг)	2,2 кг

Габаритные размеры MVM-21M INNORED



Технические характеристики:

Технические характеристики площадочных вибраторов INNORED серии MVM

- Напряжение питания: 220В AC, 1 фаза
- Частота: 50 Гц
- Тип электродвигателя: однофазный асинхронный электродвигатель с конденсатором
- Номинальная мощность: 0,03/0,07 кВт
- Номинальный ток: 0,1/0,4 А
- Скорость вращения: 2850 об/мин
- Вынуждающая сила: 0,2 / 0,4 кН (22/40 кг)
- Вес: 2,2/2,4 кг

+7-903-935-6690

smt21@bk.ru

smt21.ru