

# Независимая вентиляция INNORED

## IV71A-1



Заказной шифр

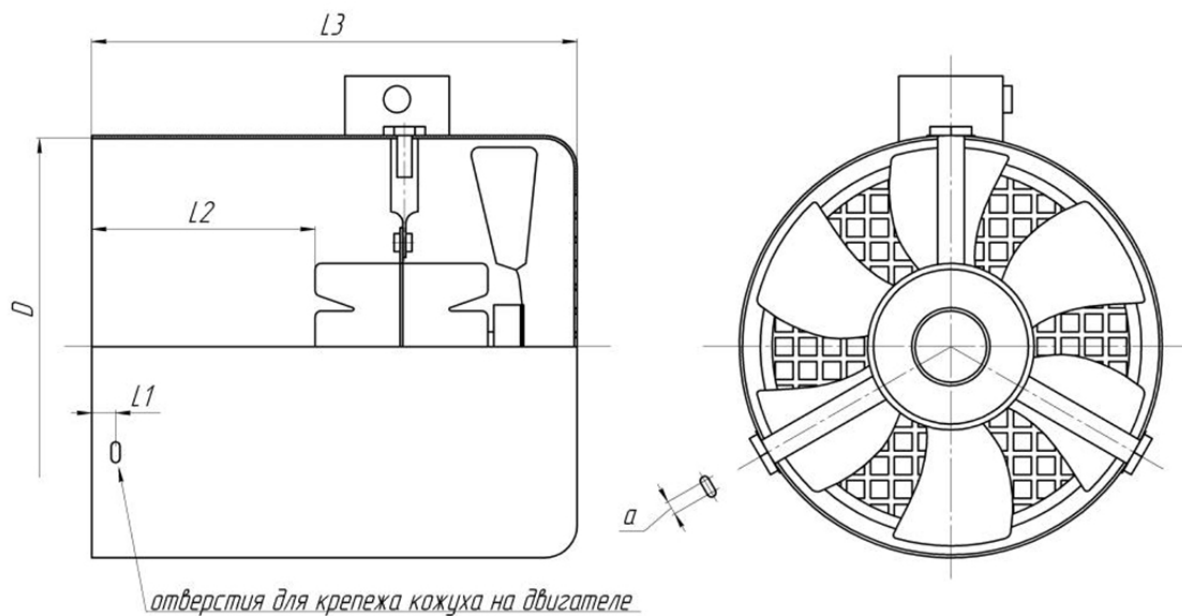
IV71A-1

Комплект независимой вентиляции Innored IV71A-1 для двигателей 71 габарита DIN, питание 220V AC, внутренний диаметр кожуха 140 мм

## Технические характеристики Innored IV71A-1

Модель	Напряжение питания	Номинальный ток, А	Мощность мотора на крыльчатке, Вт	Скорость, об/мин
IV71A-1	220 В, 1 фаза	0,15	30	2800
Частота напряжения питания				50 Гц
Класс изоляции обмоток				F
Степень защиты от внешних воздействий				IP55

## Габаритные размеры Innored IV71A-1



Габарит D	L1	L2	L3	a	
IV71A	140	8	75	162	4

**+7-903-935-6690**

smt21@bk.ru

smt21.ru