

# Независимая вентиляция INNORED

## IV315A-3



Заказной шифр

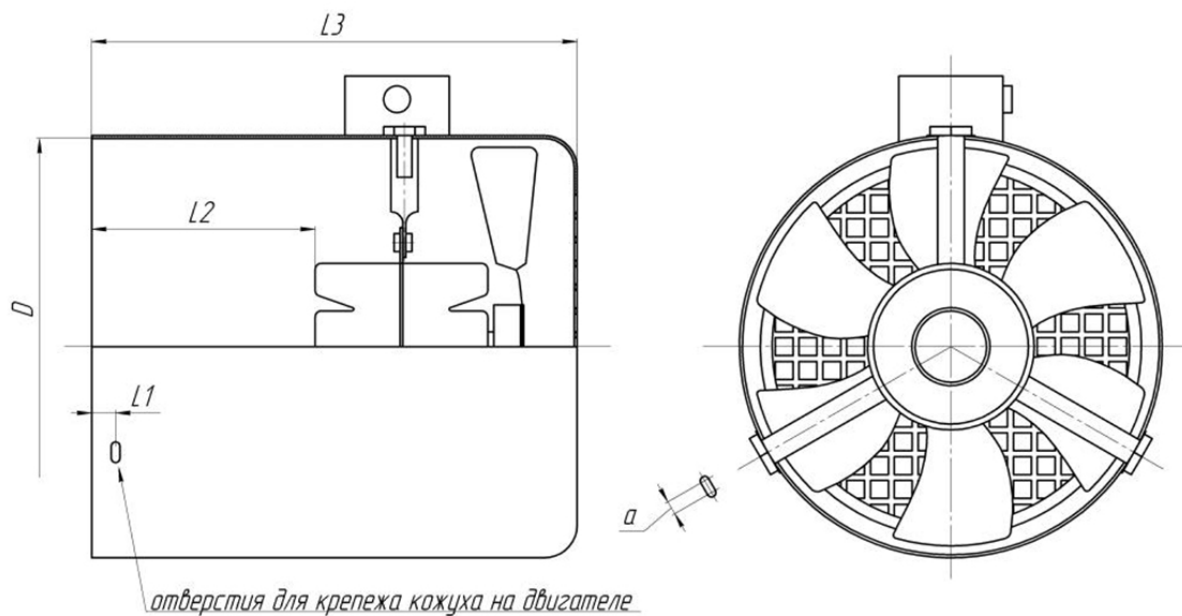
IV315A-3

Комплект независимой вентиляции Innored IV315A-3 для двигателей 315 габарита DIN, питание 380V AC, внутренний диаметр кожуха 614 мм

### Технические характеристики Innored IV315A-3

Модель	Напряжение питания	Номинальный ток, А	Мощность мотора на крыльчатке, Вт	Скорость, об/мин
IV315A-3	380 В, 3 фазы	0,8	150	1400
Частота напряжения питания				50 Гц
Класс изоляции обмоток				F
Степень защиты от внешних воздействий				IP55

### Габаритные размеры Innored IV315A-3



**Габарит D L1 L2 L3 a**  
IV315A 614 75 215 405 9

**+7-903-935-6690**

smt21@bk.ru

smt21.ru