

# Независимая вентиляция INNORED

## IV180A-3



Заказной шифр

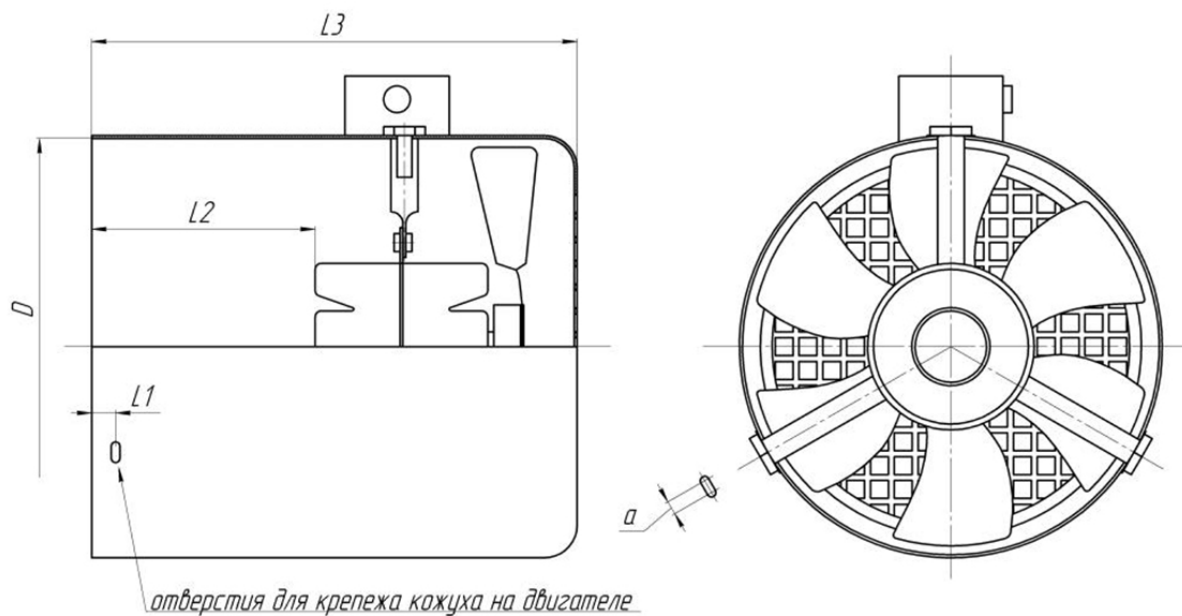
IV180A-3

Комплект независимой вентиляции Innored IV180A-3 для двигателей 180 габарита DIN, питание 380V AC, внутренний диаметр кожуха 352 мм

### Технические характеристики Innored IV180A-3

Модель	Напряжение питания	Номинальный ток, А	Мощность мотора на крыльчатке, Вт	Скорость, об/мин
IV180A-3	380 В, 3 фазы	0,20	70	1400
Частота напряжения питания				50 Гц
Класс изоляции обмоток				F
Степень защиты от внешних воздействий				IP55

### Габаритные размеры Innored IV180A-3



Габарит	D	L1	L2	L3	a
IV180A	352	35	228	354	5

**+7-903-935-6690**

smt21@bk.ru

smt21.ru