

Независимая вентиляция INNORED

IV160A-3



Заказной шифр

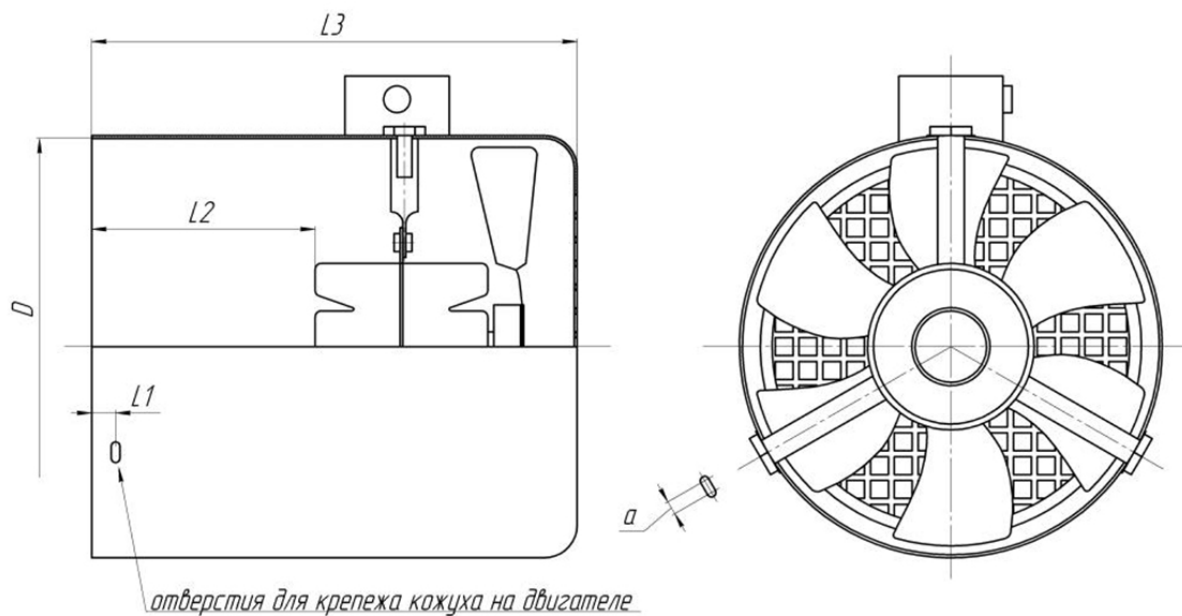
IV160A-3

Комплект независимой вентиляции Innored IV160A-3 для двигателей 160 габарита DIN, питание 380V AC, внутренний диаметр кожуха 310 мм

Технические характеристики Innored IV160A-3

Модель	Напряжение питания	Номинальный ток, А	Мощность мотора на крыльчатке, Вт	Скорость, об/мин
IV160A-3	380 В, 3 фазы	0,20	70	1400
Частота напряжения питания				50 Гц
Класс изоляции обмоток				F
Степень защиты от внешних воздействий				IP55

Габаритные размеры Innored IV160A-3



Габарит	D	L1	L2	L3	a
IV160A	310	20	202	325	5

+7-903-935-6690

smt21@bk.ru

smt21.ru