

# Независимая вентиляция INNORED

## IV112A-3



Заказной шифр

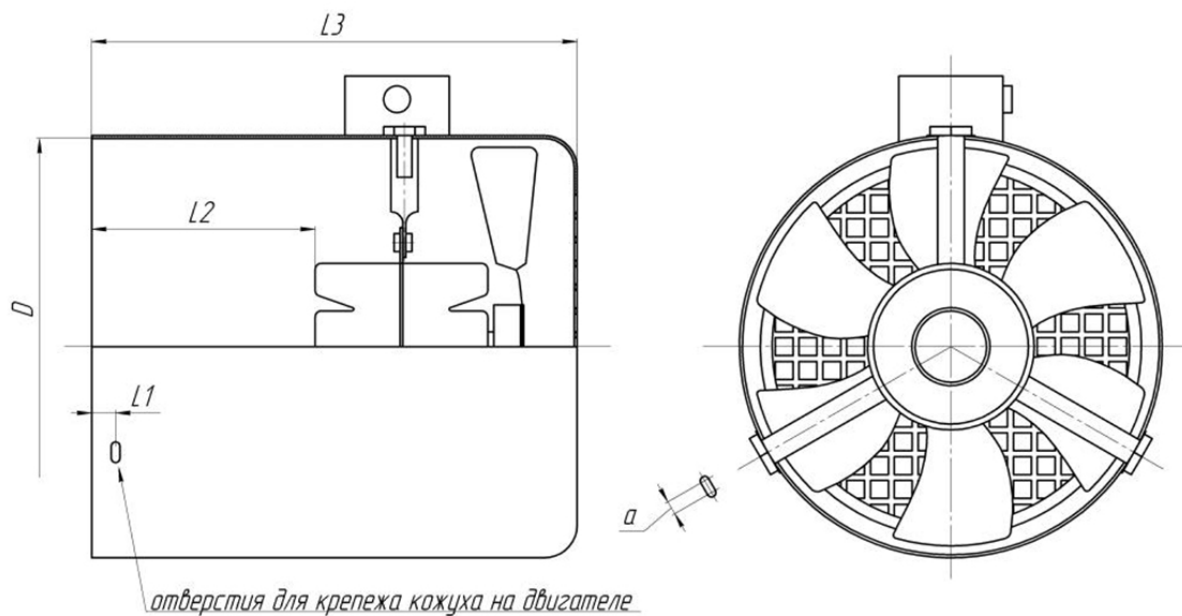
IV112A-3

Комплект независимой вентиляции Innored IV112A-3 для двигателей 112 габарита DIN, питание 380V AC, внутренний диаметр кожуха 220 мм

### Технические характеристики Innored IV112A-3

Модель	Напряжение питания	Номинальный ток, А	Мощность мотора на крыльчатке, Вт	Скорость, об/мин
IV112A-3	380 В, 3 фазы	0,15	54	2800
Частота напряжения питания				50 Гц
Класс изоляции обмоток				F
Степень защиты от внешних воздействий				IP55

### Габаритные размеры Innored IV112A-3



**Габарит D L1 L2 L3 a**  
IV112A 220 17 145 245 5

---

**+7-903-935-6690**

smt21@bk.ru

smt21.ru