

Независимая вентиляция INNORED

IV100A-1



Заказной шифр

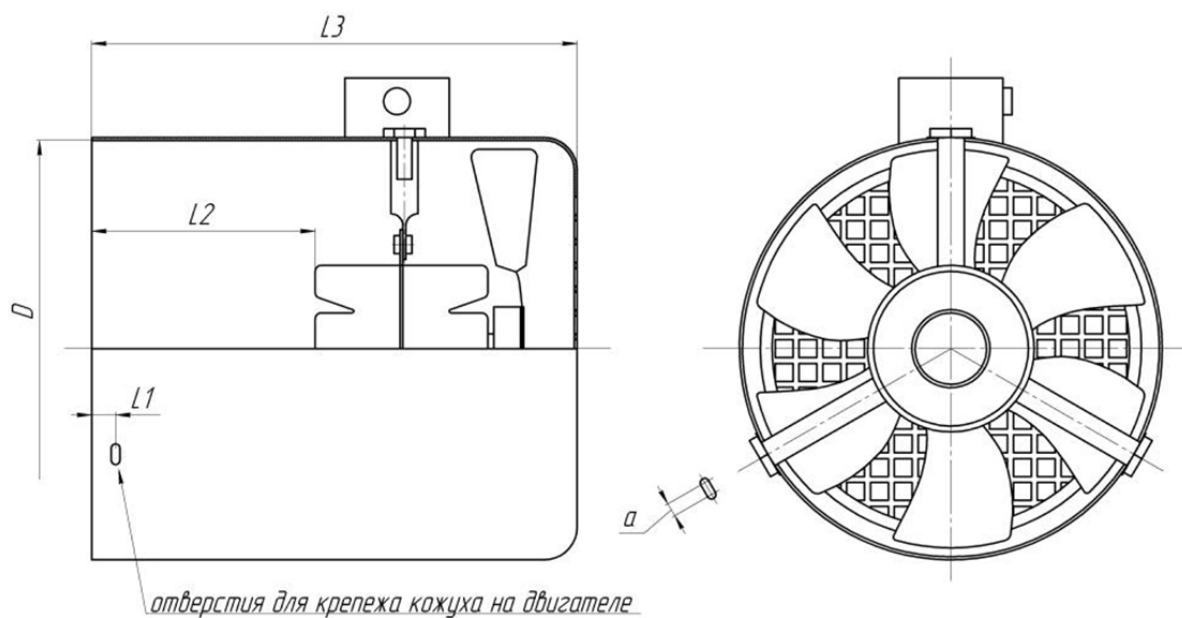
IV100A-1

Комплект независимой вентиляции Innored IV100A-1 для двигателей 100 габарита DIN, питание 220V AC, внутренний диаметр кожуха 194 мм

Технические характеристики Innored IV100A-1

Модель	Напряжение питания	Номинальный ток, А	Мощность мотора на крыльчатке, Вт	Скорость, об/мин
IV100A-1	220 В, 1 фаза	0,25	54	2800
Частота напряжения питания				50 Гц
Класс изоляции обмоток				F
Степень защиты от внешних воздействий				IP55

Габаритные размеры Innored IV100A-1



Габарит	D	L1	L2	L3	a
IV100A	194	15	145	245	5

+7-903-935-6690

smt21@bk.ru

smt21.ru