

Трехфазные электродвигатели INNORED

RM80M2-2



Р дв. [кВт]

1,1

Заказной шифр

RM80M2-2

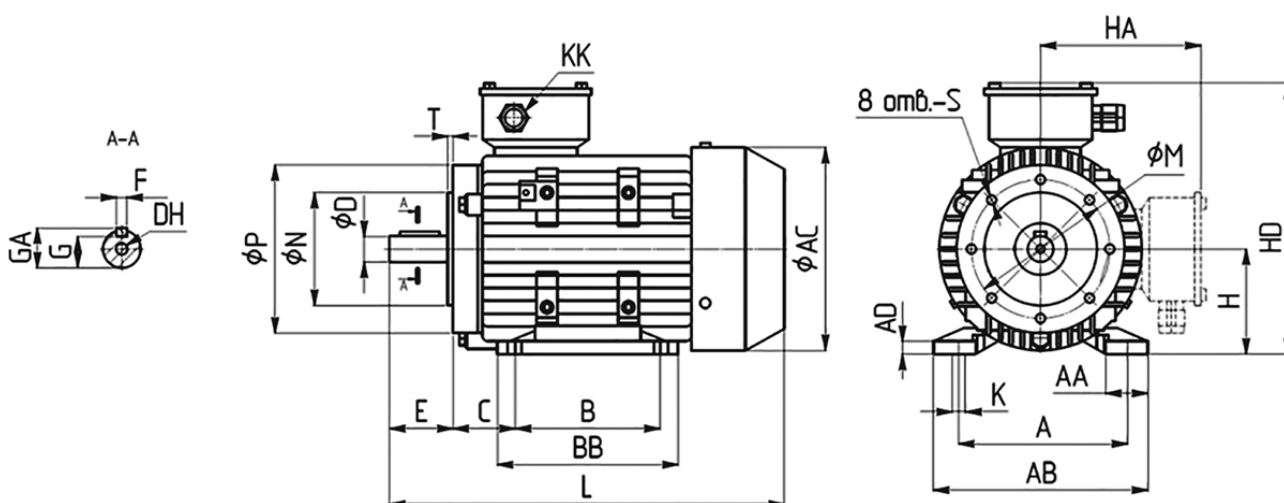
Характеристики электродвигателя INNORED RM80M2-2

Серия и габарит Р, кВт Мп, Нм In, А(380В)

2 полюса 2800 об/мин

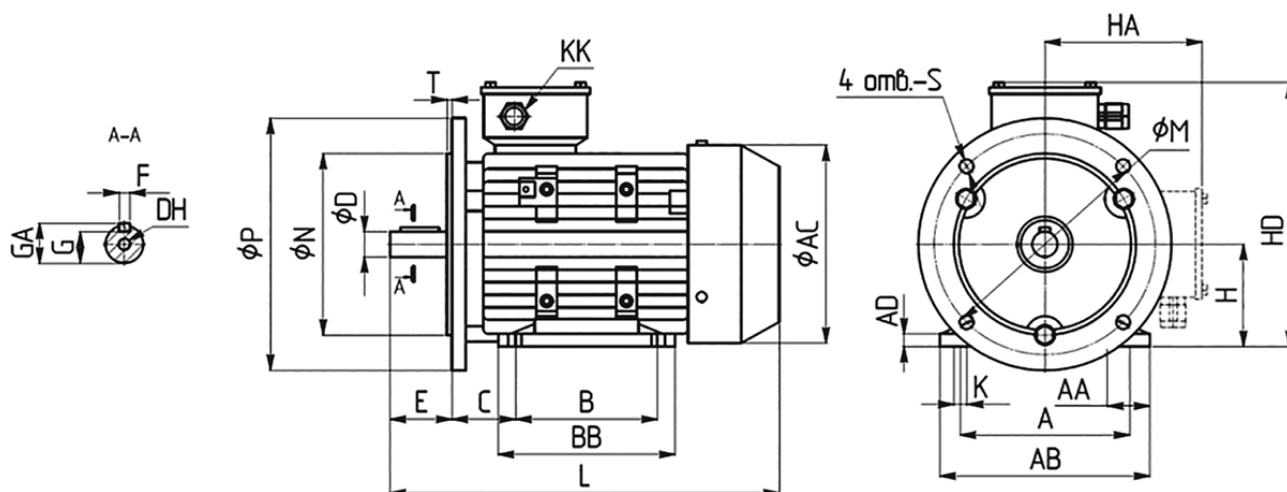
| | | | |
|----------|-----|------|------|
| RM80M2-2 | 1,1 | 3,71 | 2,61 |
|----------|-----|------|------|

Габаритные размеры на лапах с малым фланцем В34



| Тип | A | AA | AB | AC | ADB | BB | C | D | DH | E | F | G | GA | H | HA | HD | K | KK | L | M | N | P | S | T | |
|------|-----|----|-----|-----|-----|-----|-----|----|----|-------|----|---|------|------|----|-----|-----|----|---------|-----|-----|-----|-----|-----|-----|
| RM80 | 125 | 35 | 157 | 155 | 9 | 100 | 125 | 50 | 19 | M6x16 | 40 | 6 | 15,5 | 21,5 | 80 | 136 | 216 | 10 | M20x1.5 | 290 | 165 | 130 | 200 | Ø12 | 3,5 |

Габаритные размеры на лапах с большим фланцем В35



| Тип | A | AA | AB | AC | ADB | BB | C | D | DH | E | F | G | GA | H | HA | HD | K | KK | L | M | N | P | S | T | |
|------|-----|----|-----|-----|-----|-----|-----|----|----|-------|----|---|------|------|----|-----|-----|----|---------|-----|-----|----|-----|----|---|
| RM80 | 125 | 35 | 157 | 155 | 9 | 100 | 125 | 50 | 19 | M6x16 | 40 | 6 | 15,5 | 21,5 | 80 | 136 | 216 | 10 | M20x1.5 | 290 | 100 | 80 | 120 | M6 | 3 |

+7-903-935-6690

smt21@bk.ru

smt21.ru