

Трехфазные электродвигатели INNORED

RM71M2-4



Р дв. [кВт] 0,37

Заказной шифр RM71M2-4

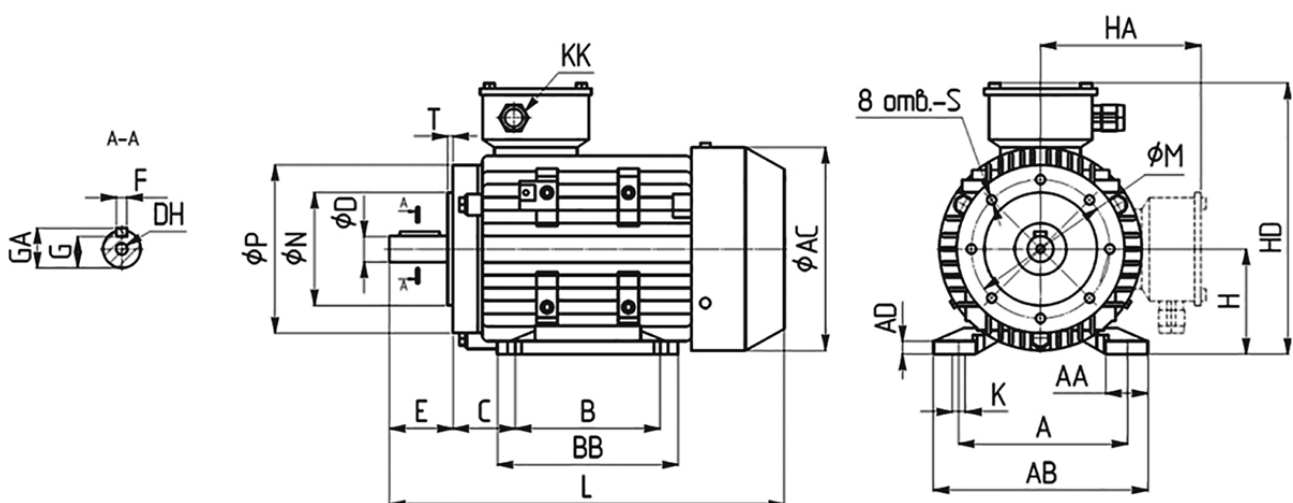
Характеристики электродвигателя INNORED RM71M2-4

Серия и габарит Р, кВт Мп, Нм In, А(380В)

4 полюса 1400 об/мин

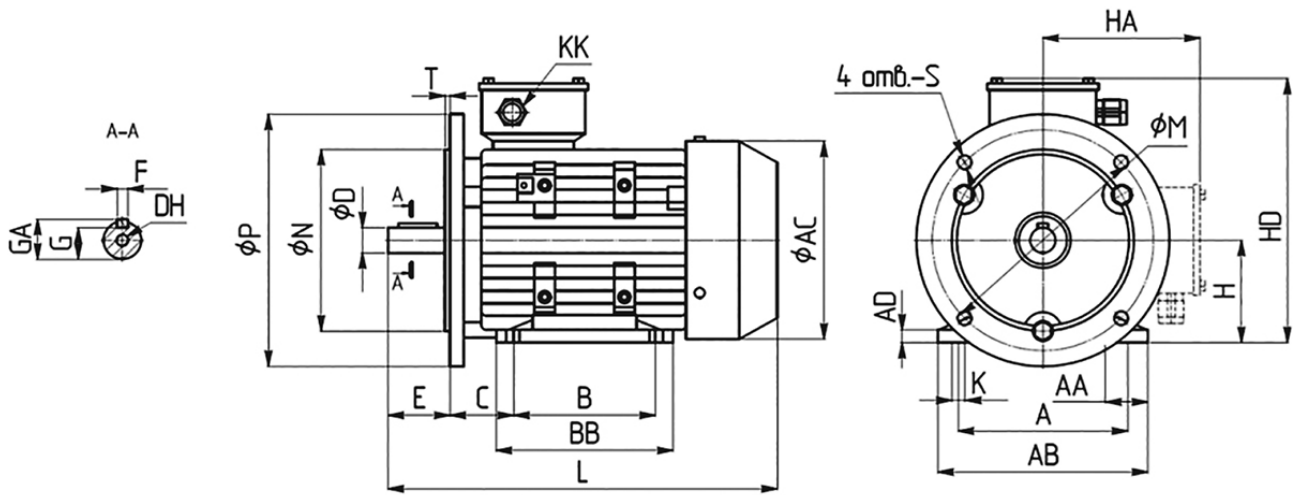
RM71M2-4	0,37	2,64	1,12
----------	------	------	------

Габаритные размеры на лапах с малым фланцем В34



Тип	A	AA	AB	AC	ADB	BB	C	D	DH	E	F	G	GA	H	HA	HD	KK	L	M	N	P	S	T		
RM71	112	26	133	137	8	90	110	45	14	M5x12	30	5	11	16	71	127	198	7	M20x1.5	247	130	110	160	∅10	3,5

Габаритные размеры на лапах с большим фланцем В35



Тип	A	AA	AB	AC	ADB	BB	C	D	DH	E	F	G	GA	HA	HD	KK	L	M	N	P	S	T		
RM71	112	26	133	137	8	90	110	45	14	M5x12	30	5	11	16	71	127	198	7	M20x1.5	247	85	70	105	M6 2,5

+7-903-935-6690

smt21@bk.ru

smt21.ru