

# Трехфазные электродвигатели INNORED

## RM80M1-4



Р дв. [кВт] 0,55

Заказной шифр RM80M1-4

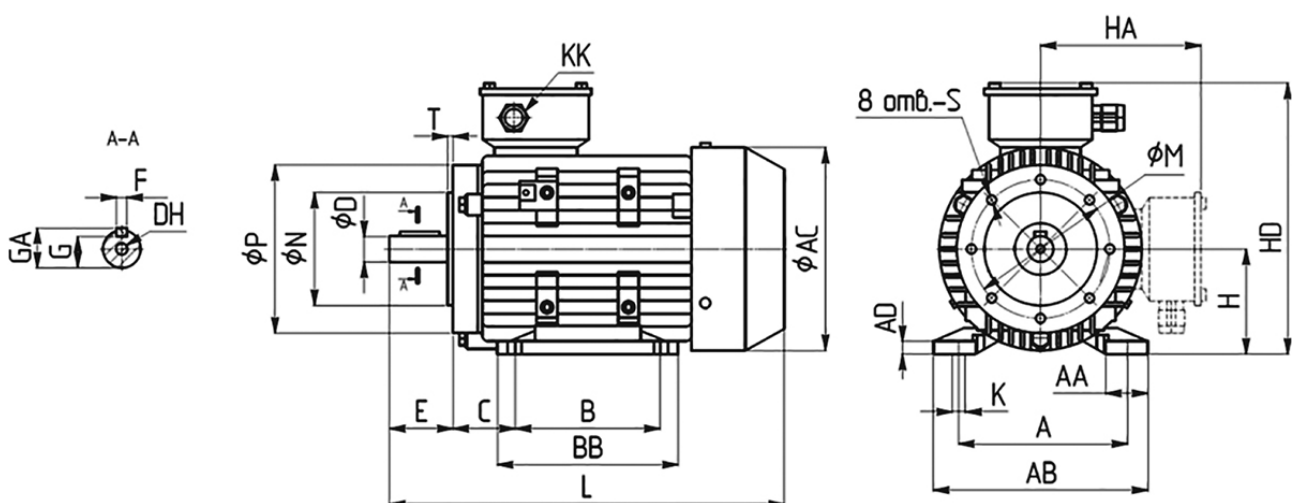
## Характеристики электродвигателя INNORED RM80M1-4

Серия и габарит Р, кВт Мп, Нм I<sub>n</sub>, А(380В)

4 полюса 1400 об/мин

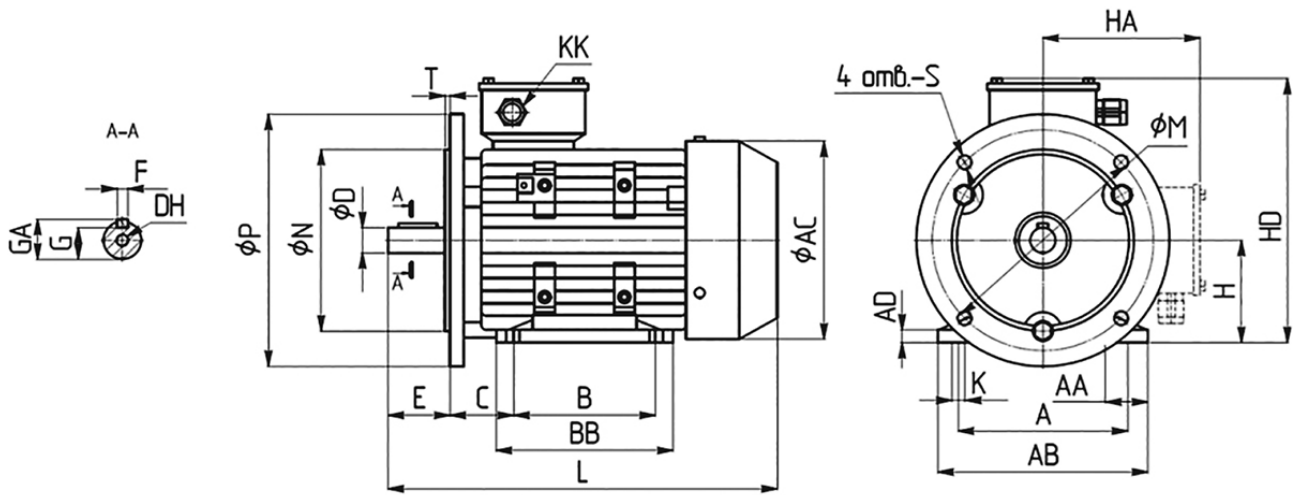
RM80M1-4	0,55	3,78	1,52
----------	------	------	------

## Габаритные размеры на лапах с малым фланцем В34



Тип	A	AA	AB	AC	ADB	BB	C	D	DH	E	F	G	GA	H	HA	HD	K	KK	L	M	N	P	S	T	
RM80	125	35	157	155	9	100	125	50	19	M6x16	40	6	15,5	21,5	80	136	216	10	M20x1.5	290	165	130	200	Ø12	3,5

## Габаритные размеры на лапах с большим фланцем В35



Тип	A	AA	AB	AC	ADB	BB	C	D	DH	E	F	G	GA	H	HA	HD	K	KK	L	M	N	P	S	T	
RM80	125	35	157	155	9	100	125	50	19	M6x16	40	6	15,5	21,5	80	136	216	10	M20x1.5	290	100	80	120	M6	3

+7-903-935-6690

smt21@bk.ru

smt21.ru