

Трехфазные электродвигатели INNORED

RM80M3-4



Р дв. [кВт]	1,1
Заказной шифр	RM80M3-4

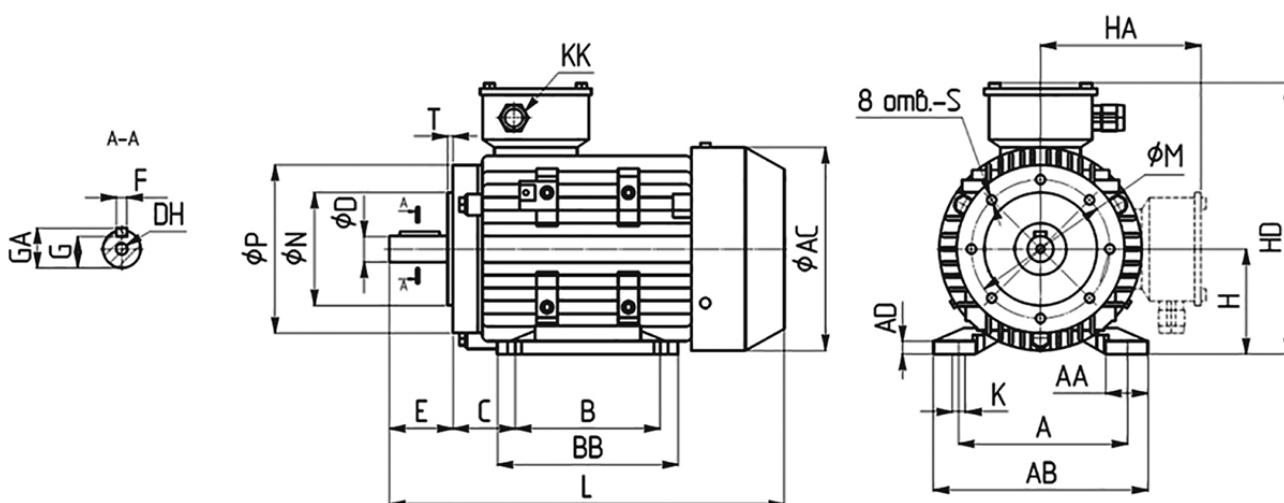
Характеристики электродвигателя INNORED RM80M3-4

Серия и габарит Р, кВт Мп, Нм I_n, А(380В)

4 полюса 1400 об/мин

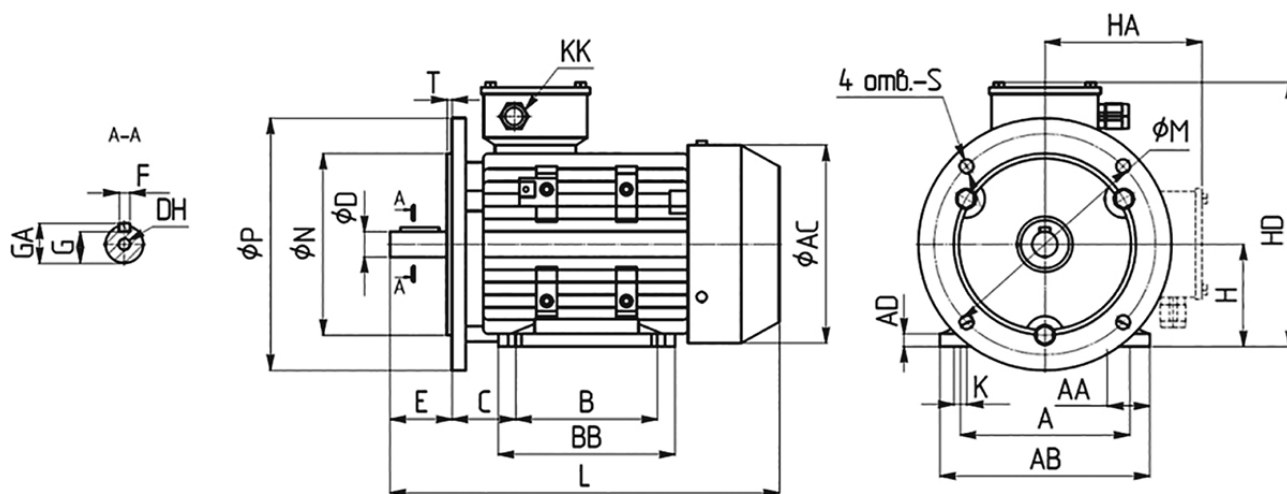
RM80M3-4	1,1	7,50	2,80
----------	-----	------	------

Габаритные размеры на лапах с малым фланцем В34



Тип	A	AA	AB	AC	ADB	BB	C	D	DH	E	F	G	GA	H	HA	HD	K	KK	L	M	N	P	S	T	
RM80	125	35	157	155	9	100	125	50	19	M6x16	40	6	15,5	21,5	80	136	216	10	M20x1.5	290	165	130	200	∅12	3,5

Габаритные размеры на лапах с большим фланцем В35



Тип	A	AA	AB	AC	ADB	BB	C	D	DH	E	F	G	GA	H	HA	HD	K	KK	L	M	N	P	S	T	
RM80	125	35	157	155	9	100	125	50	19	M6x16	40	6	15,5	21,5	80	136	216	10	M20x1.5	290	100	80	120	M6	3

+7-903-935-6690

smt21@bk.ru

smt21.ru