

# Трехфазные электродвигатели INNORED

## RM100L2-4



Р дв. [кВт]

3

Заказной шифр

RM100L2-4

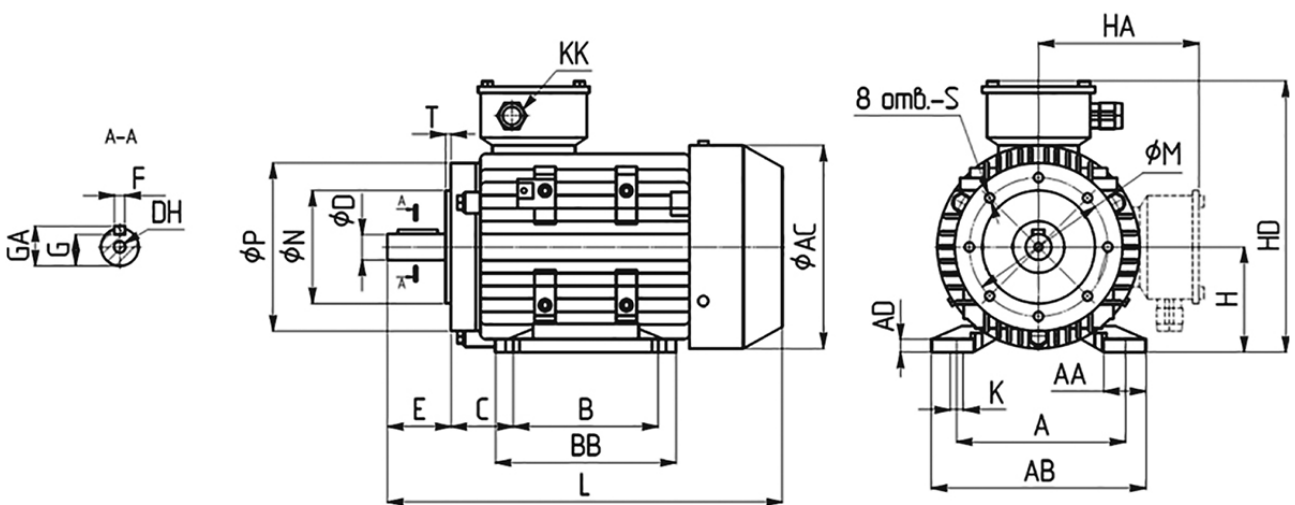
## Характеристики электродвигателя INNORED RM100L2-4

Серия и габарит Р, кВт Мп, Нм I<sub>n</sub>, А(380В)

4 полюса 1400 об/мин

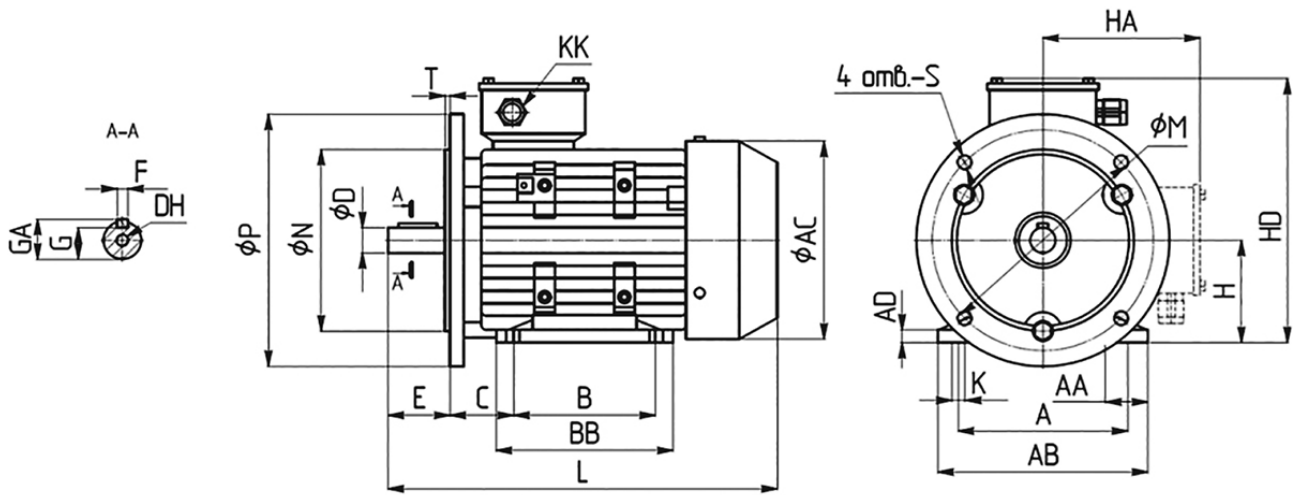
RM100L2-4	3	20,18	6,78
-----------	---	-------	------

## Габаритные размеры на лапах с малым фланцем В34



Тип	A	AA	AB	AC	ADB	BB	C	D	DH	E	F	G	GA	HA	HD	K	KK	L	M	N	P	S	T	
RM100L	160	40	200	195	11	140	172	63	28	M10x22	60	8	24	30	100	160	260	12	M25x1.5	382	215	180	250	∅15 4

## Габаритные размеры на лапах с большим фланцем В35



Тип	A	AA	AB	AC	ADB	BB	C	D	DH	E	F	G	GA	HA	HD	K	KK	L	M	N	P	S	T	
RM100L	160	40	200	195	11	140	172	63	28	M10x22	60	8	24	30	100	160	260	12	M25x1.5	382	130	110	160	M8 3,5

+7-903-935-6690

smt21@bk.ru

smt21.ru