

Трехфазные электродвигатели INNORED

RM112M2-4



Р дв. [кВт]

5,5

Заказной шифр

RM112M2-4

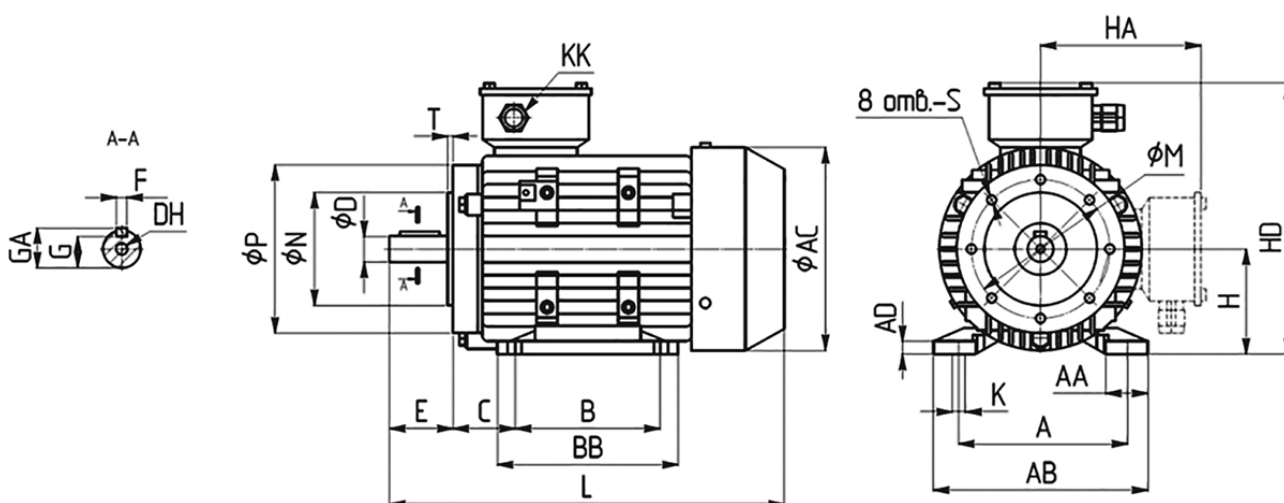
Характеристики электродвигателя INNORED RM112M2-4

Серия и габарит Р, кВт Мп, Нм I_n, А(380В)

4 полюса 1400 об/мин

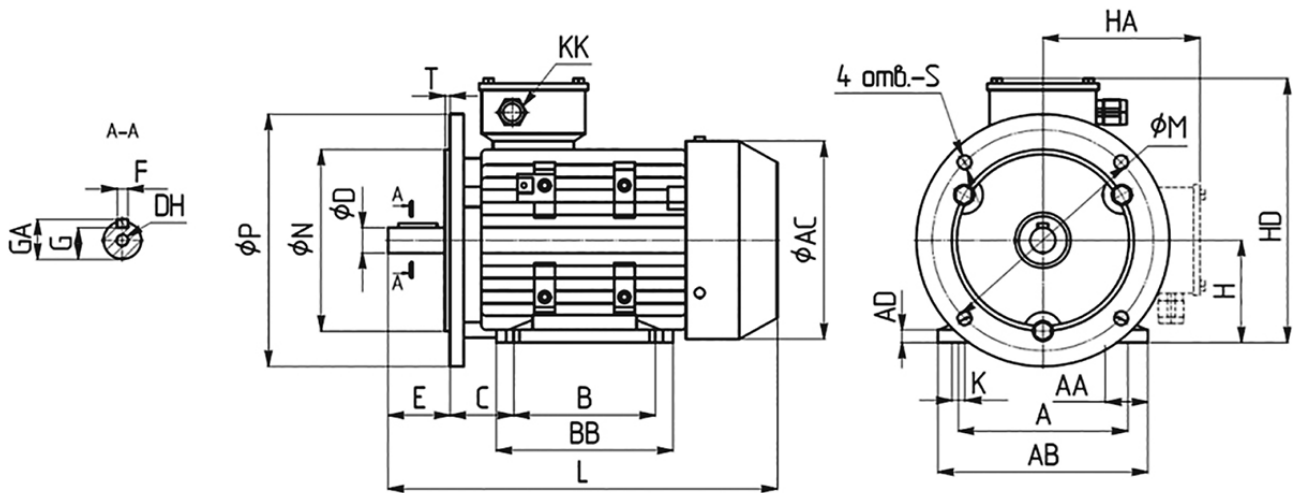
RM112M2-4	5,5	37,51	11,7
-----------	-----	-------	------

Габаритные размеры на лапах с малым фланцем В34



Тип	A	AA	AB	AC	ADB	BB	C	D	DH	E	F	G	GA	HA	HD	K	KK	L	M	N	P	S	T	
RM112M	190	41	226	220	12	140	181	70	28	M10x22	60	8	24	32	112	183	295	12	M32x1.5	400	215	180	250	Ø15 4

Габаритные размеры на лапах с большим фланцем В35



Тип	A	AA	AB	AC	ADB	BB	C	D	DH	E	F	G	GA	H	HA	HD	K	KK	L	M	N	P	S	T	
RM112M	190	41	226	220	12	140	181	70	28	M10x22	60	8	24	32	112	183	295	12	M32x1.5	400	130	110	160	M8	3,5

+7-903-935-6690

smt21@bk.ru

smt21.ru