

# Трехфазные электродвигатели INNORED

## RM160L-4



Р дв. [кВт]	15
Заказной шифр	RM160L-4

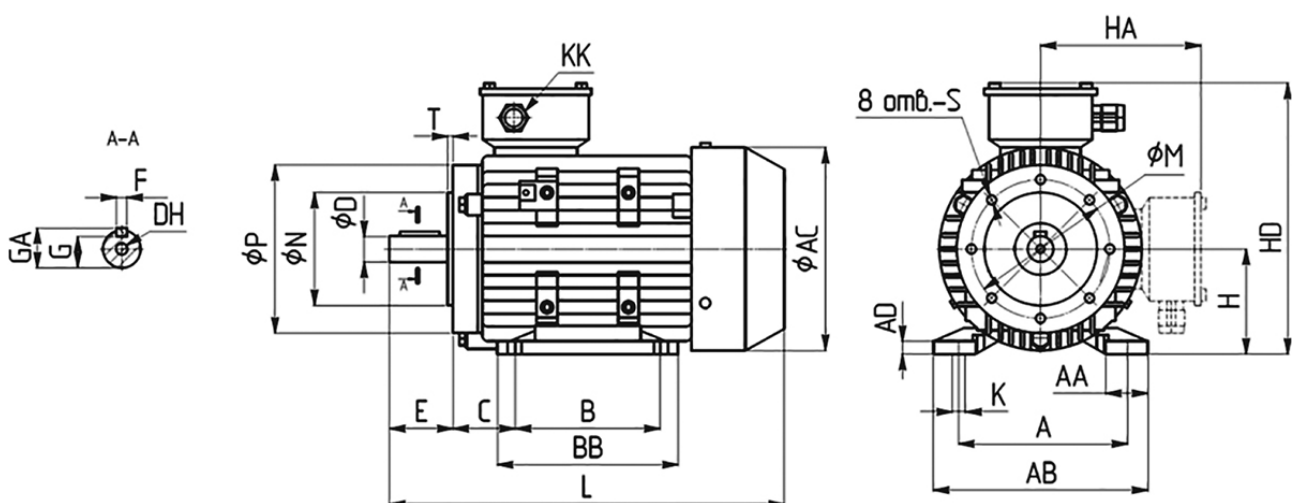
## Характеристики электродвигателя INNORED RM160L-4

Серия и габарит Р, кВт Мп, Нм I<sub>n</sub>, А(380В)

4 полюса 1400 об/мин

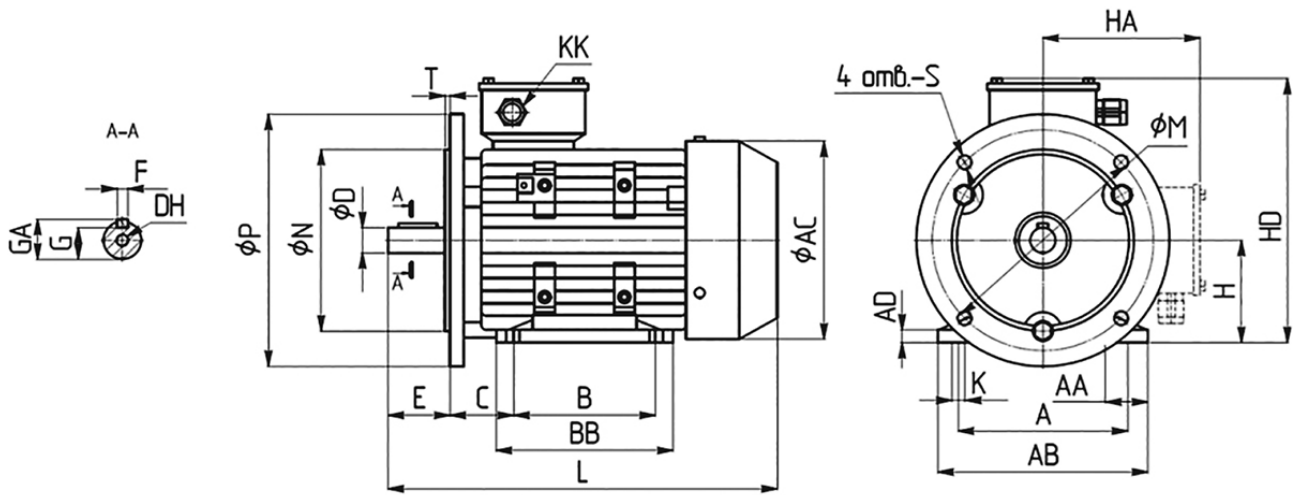
RM160L-4	15	98,12	30,1
----------	----	-------	------

## Габаритные размеры на лапах с малым фланцем В34



Тип	A	AA	AB	AC	ADB	BB	C	D	DH	E	F	G	GA	H	HA	HD	K	KK	L	M	N	P	S	T	
RM160L	254	60	314	315	18	254	304	108	42	M16x36	110	12	37	45	160	255	415	15	M40x1.5	658	300	250	350	Ø19	5

## Габаритные размеры на лапах с большим фланцем В35



Тип	A	AA	AB	AC	ADB	BB	C	D	DH	E	F	G	GA	HA	HD	K	KK	L	M	N	P	S	T		
RM160L	254	60	314	315	18	254	304	108	42	M16x36	110	12	37	45	160	255	415	15	M40x1.5	658	215	180	250	M12	4

+7-903-935-6690

smt21@bk.ru

smt21.ru