

# Трехфазные электродвигатели INNORED

## RM71M1-6



Р дв. [кВт] 0,18

Заказной шифр RM71M1-6

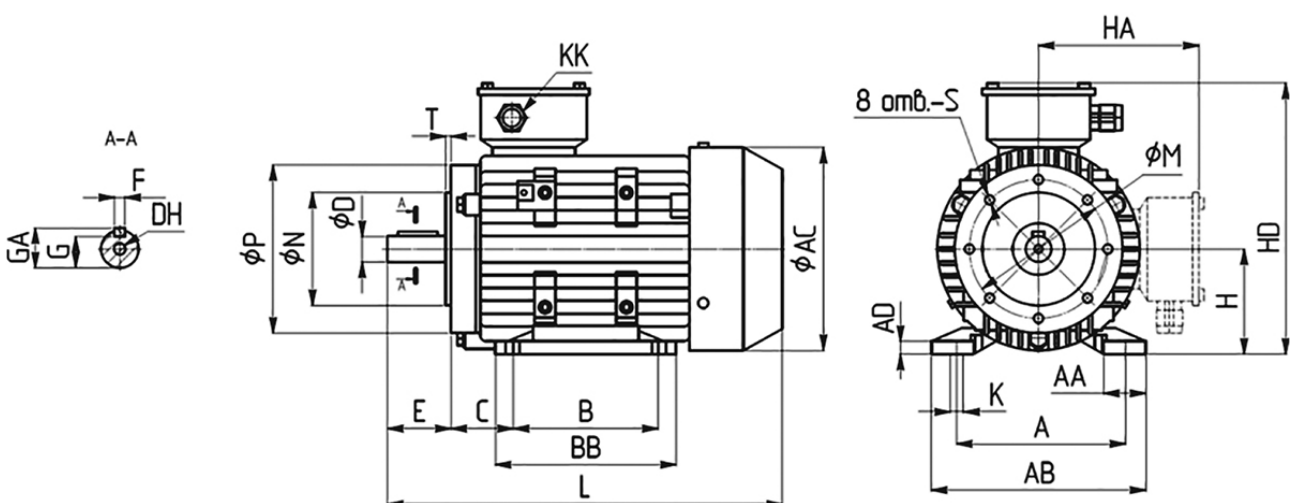
## Характеристики электродвигателя INNORED RM71M1-6

Серия и габарит Р, кВт Мп, Нм I<sub>n</sub>, А(380В)

6 полюсов 900 об/мин

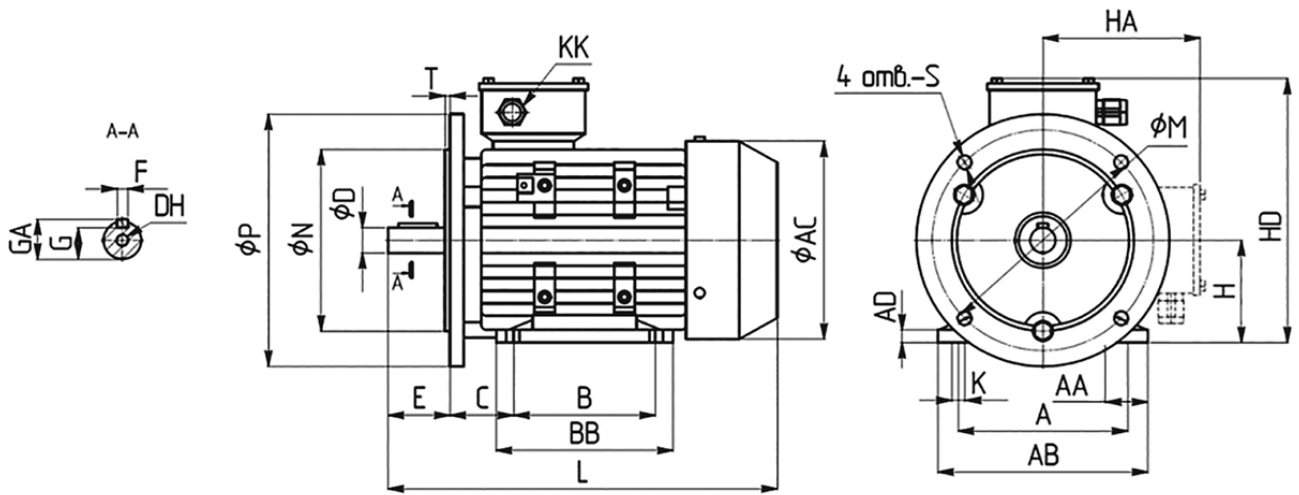
RM71M1-6	0,18	1,98	0,74
----------	------	------	------

## Габаритные размеры на лапах с малым фланцем В34



Тип	A	AA	AB	AC	ADB	BB	C	D	DH	E	F	G	GA	H	HA	HD	KK	L	M	N	P	S	T		
RM71	112	26	133	137	8	90	110	45	14	M5x12	30	5	11	16	71	127	198	7	M20x1.5	247	130	110	160	∅10	3,5

## Габаритные размеры на лапах с большим фланцем В35



Тип	A	AA	AB	AC	ADB	BB	C	D	DH	E	F	G	GA	HA	HD	KK	L	M	N	P	S	T			
RM71	112	26	133	137	8	90	110	45	14	M5x12	30	5	11	16	71	127	198	7	M20x1.5	247	85	70	105	M6	2,5

+7-903-935-6690

smt21@bk.ru

smt21.ru