

# Трехфазные электродвигатели INNORED

## RM90S-6



Р дв. [кВт] 0,75

Заказной шифр RM90S-6

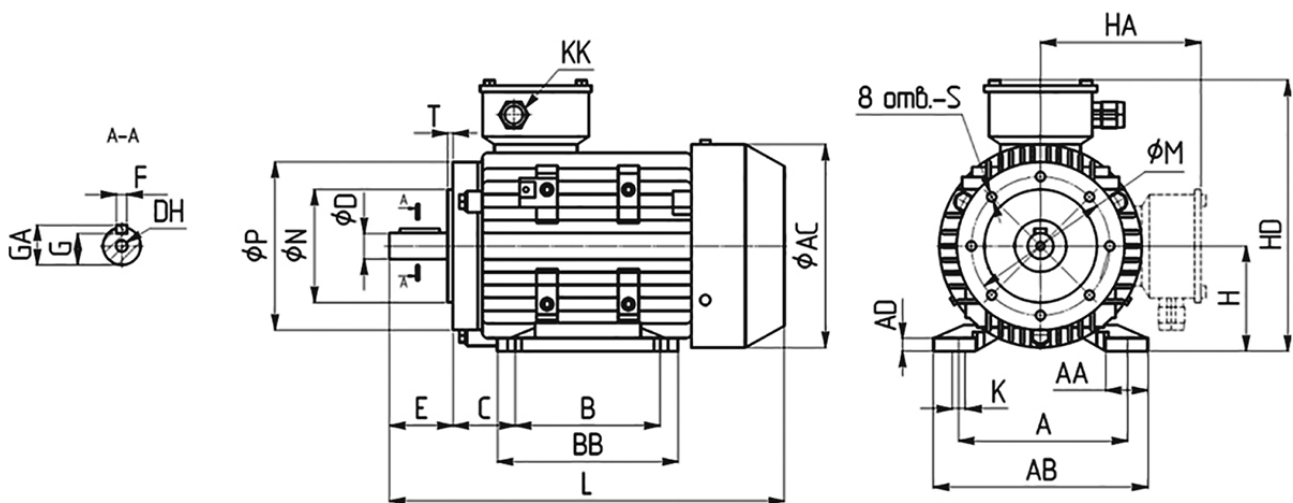
## Характеристики электродвигателя INNORED RM90S-6

Серия и габарит Р, кВт Мп, Нм In, А(380В)

6 полюсов 900 об/мин

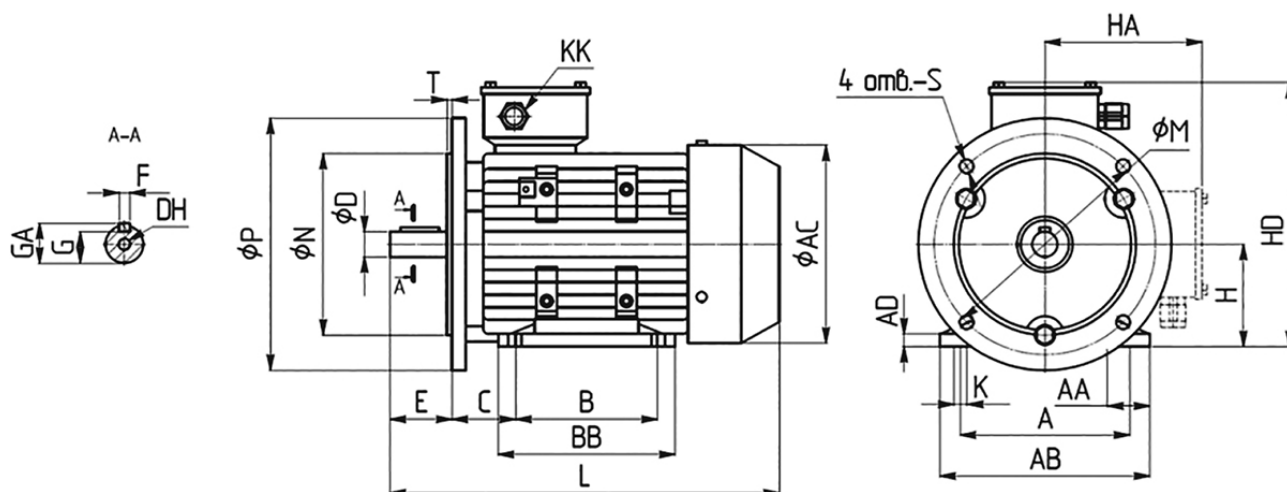
RM90S-6	0,75	7,91	2,29
---------	------	------	------

## Габаритные размеры на лапах с малым фланцем В34



Тип	A	AA	AB	AC	ADB	BB	C	D	DH	E	F	G	GA	H	HA	HD	K	KK	L	M	N	P	S	T	
RM90S	140	37	175	175	10	100	125	56	24	M8x19	50	8	20	27	90	144	234	10	M25x1.5	315	165	130	200	Ø12	3,5

## Габаритные размеры на лапах с большим фланцем В35



Тип	A	AA	AB	AC	ADB	BB	C	D	DH	E	F	G	GA	H	HA	HD	K	KK	L	M	N	P	S	T	
RM90S	140	37	175	175	10	100	125	56	24	M8x19	50	8	20	27	90	144	234	10	M25x1.5	315	115	95	140	M8	3

+7-903-935-6690

smt21@bk.ru

smt21.ru