

Трехфазные электродвигатели INNORED

RM90L-6



Р дв. [кВт]	1,1
Заказной шифр	RM90L-6

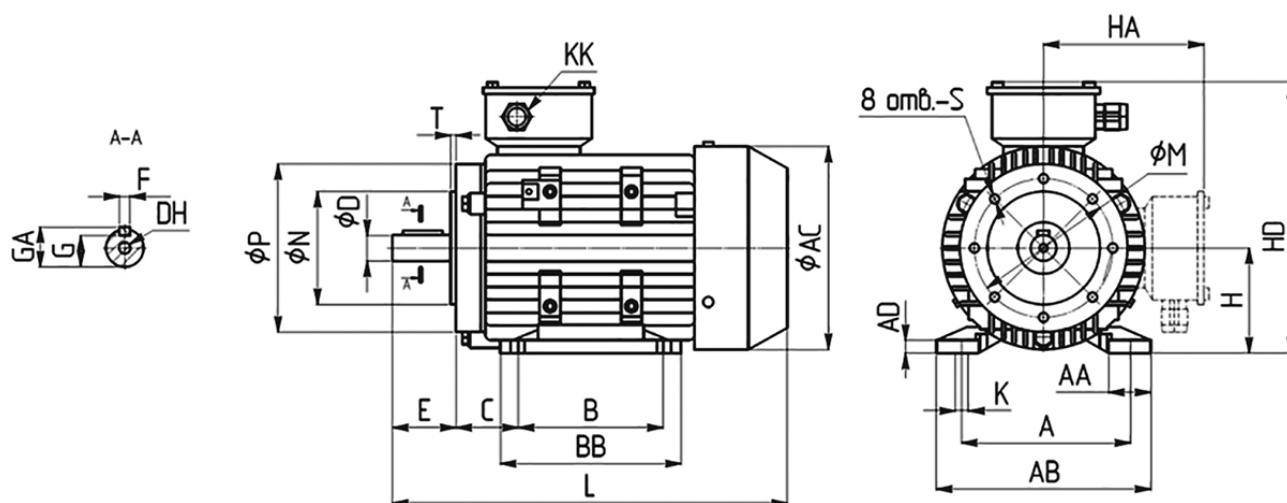
Характеристики электродвигателя INNORED RM90L-6

Серия и габарит Р, кВт Мп, Нм In, А(380В)

6 полюсов 900 об/мин

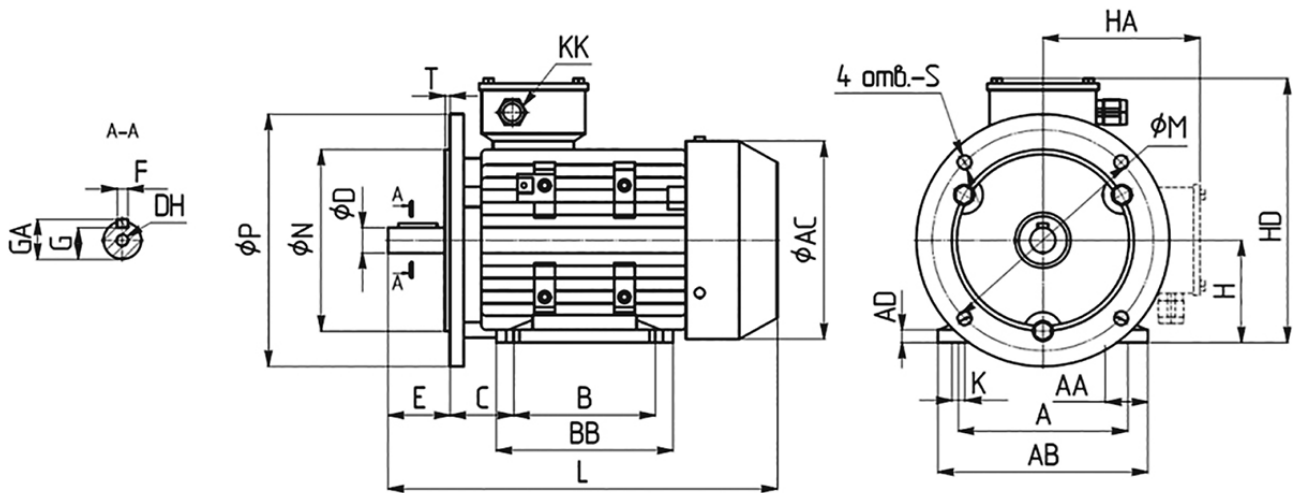
RM90L-6	1,1	11,61	3,18
---------	-----	-------	------

Габаритные размеры на лапах с малым фланцем В34



Тип	A	AA	AB	AC	ADB	BB	C	D	DH	E	F	G	GA	H	HA	HD	K	KK	L	M	N	P	S	T	
RM90L	140	37	175	175	10	125	150	56	24	M8x19	50	8	20	27	90	144	234	10	M25x1.5	340	165	130	200	∅12	3,5

Габаритные размеры на лапах с большим фланцем В35



Тип	A	AA	AB	AC	ADB	BB	C	D	DH	E	F	G	GA	H	HA	HD	K	KK	L	M	N	P	S	T	
RM90L	140	37	175	175	10	125	150	56	24	M8x19	50	8	20	27	90	144	234	10	M25x1.5	340	115	95	140	M8	3

+7-903-935-6690

smt21@bk.ru

smt21.ru