

Трехфазные электродвигатели INNORED

RM63M1-2



Р дв. [кВт] 0,18

Заказной шифр RM63M1-2

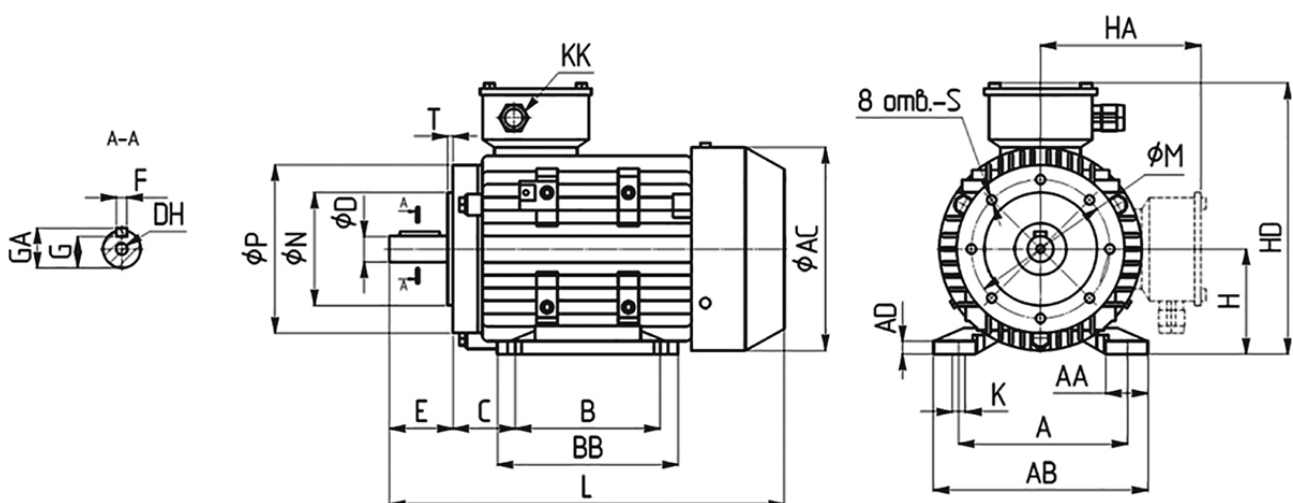
Характеристики электродвигателя INNORED RM63M1-2

Серия и габарит Р, кВт Мп, Нм I_n, А(380В)

2 полюса 2800 об/мин

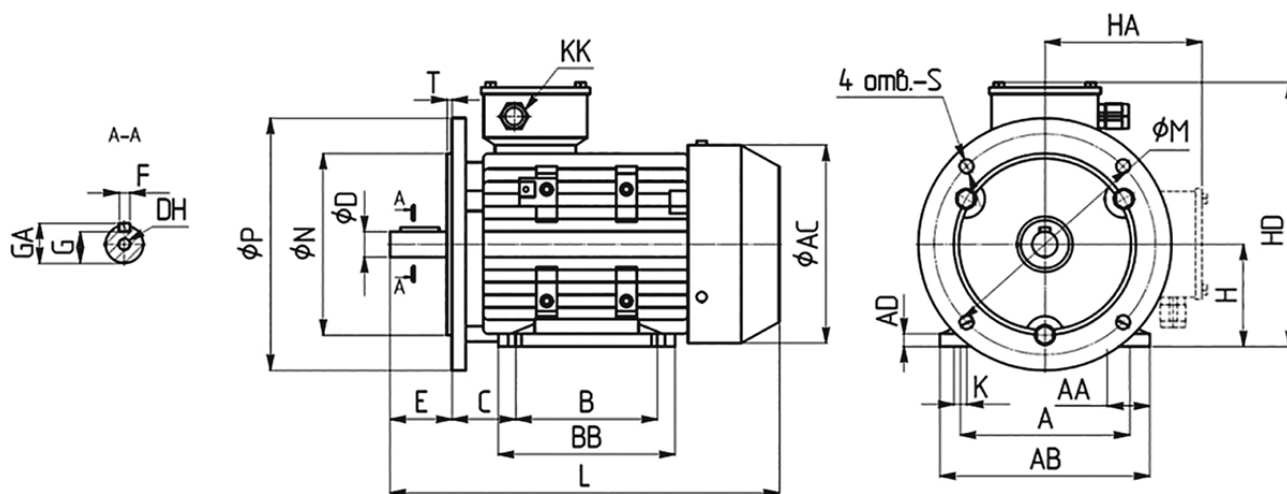
RM63M1-2	0,18	0,63	0,53
----------	------	------	------

Габаритные размеры на лапах с малым фланцем В34



Тип	A	AA	AB	AC	ADB	BB	C	D	DH	E	F	G	GA	H	HA	HD	KK	L	M	N	P	S	T	
RM63	100	24	137	123	7	80	100	40	11	M4x12	23	4	8,5	12,5	63	109	172	7	M20x1.5	221	115	95	140	∅10 3

Габаритные размеры на лапах с большим фланцем В35



Тип	A	AA	AB	AC	AD	B	BB	C	D	DH	E	F	G	GA	H	HA	HD	KK	L	M	N	P	S	T	
RM63	100	24	137	123	7	80	100	40	11	M4x12	23	4	8,5	12,5	63	109	172	7	M20x1.5	221	75	60	90	M5	2,5

+7-903-935-6690

smt21@bk.ru

smt21.ru