

# Одноступенчатые редукторы INNORED

## PC90

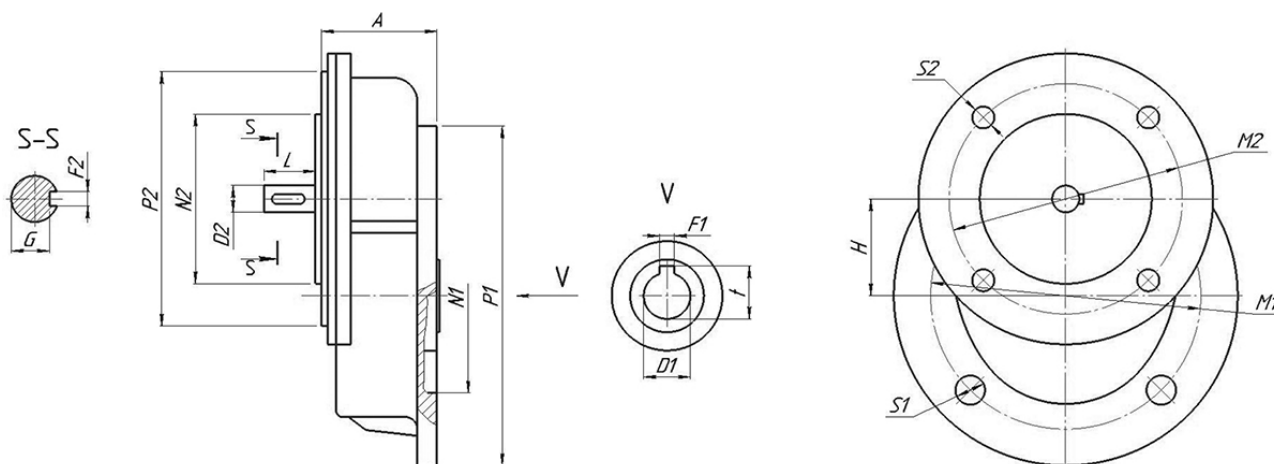


М ном. [Нм]	36
Р дв. [кВт]	2,2
i	2,45
n2 [об/мин]	571,4
Заказной шифр	PC90

## Характеристики одноступенчатого цилиндрического редуктора INNORED PC90

Тип	$n_2$ [мин <sup>-1</sup> ]	i	$P_{1m}$ [кВт]	$M_2$ [Нм]	f. s.	$M_2r$ [Нм]	КПД
PC90	571,4	2,45	2,2	36	1,2	44	0,98

## Размеры и вес



Тип А Н N2 M2 P2 L D2 S2 F2 G N1 M1 P1 D1 S1 F1 t Вес Фланцы вых./вх.

## Скрутки цилиндрических (PC) и червячных (IRW/IRWD) редукторов

Тип PC	Тип IRW / IRWD					
	IRWD040	IRWD050	IRWD063	IRWD075	IRWD090	IRW110 IRW130
PC90	-	-				

допустимые скрутки

---

**+7-903-935-6690**

smt21@bk.ru

smt21.ru