

# Одноступенчатые редукторы INNORED

## PC80

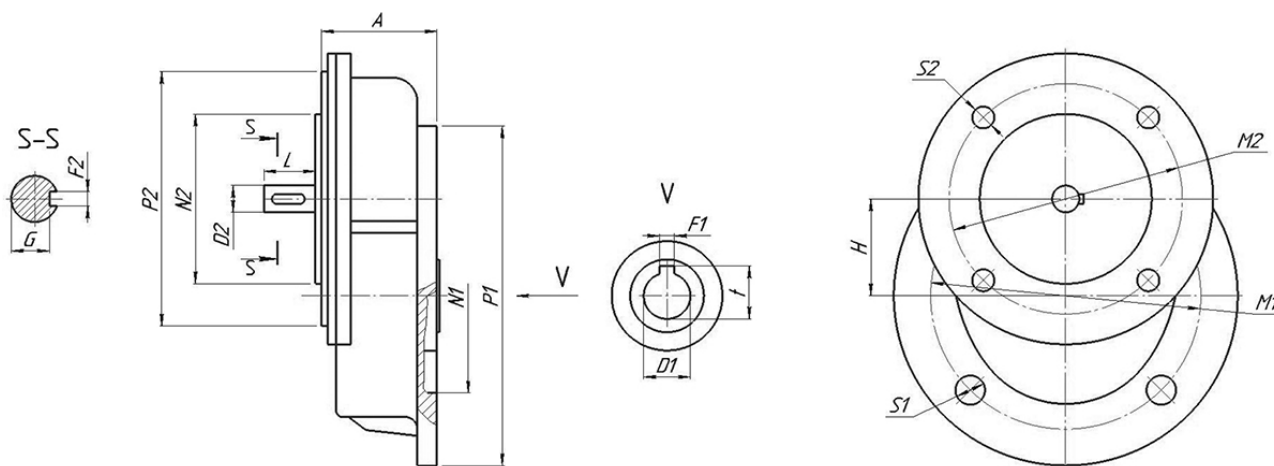


М ном. [Нм]	14.1
Р дв. [кВт]	0,75
i	2,8
n2 [об/мин]	500
Заказной шифр	PC80

## Характеристики одноступенчатого цилиндрического редуктора INNORED PC80

Тип	$n_2$ [мин <sup>-1</sup> ]	i	$P_{1m}$ [кВт]	$M_2$ [Нм]	f. s.	$M_2r$ [Нм]	КПД
PC80	500,0	2,8	0,75	14,1	1,4	21	0,98

## Размеры и вес



Тип А Н N2 M2 P2 L D2 S2 F2 G N1 M1 P1 D1 S1 F1 t Вес Фланцы вых./вх.

## Скрутки цилиндрических (PC) и червячных (IRW/IRWD) редукторов

Тип PC	Тип IRW / IRWD						
	IRWD040	IRWD050	IRWD063	IRWD075	IRWD090	IRW110	IRW130
PC80	-						
	допустимые скрутки						

**+7-903-935-6690**

smt21@bk.ru

smt21.ru