

Одноступенчатые редукторы INNORED

PC71

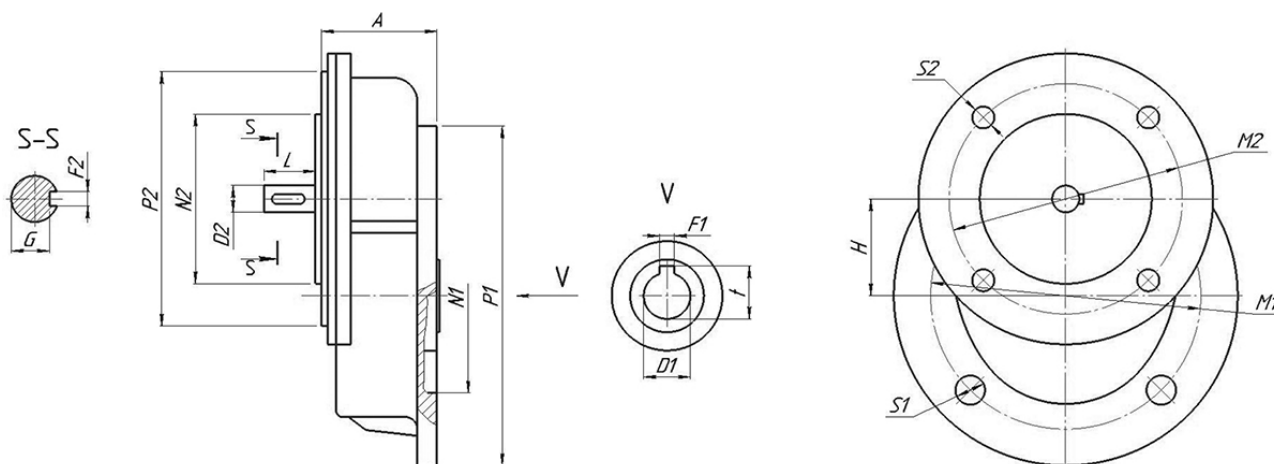


М ном. [Нм]	6,9
Р дв. [кВт]	0,37
i	2,76
n2 [об/мин]	507,2
Заказной шифр	PC71

Характеристики одноступенчатого цилиндрического редуктора INNORED PC71

Тип	n_2 [мин ⁻¹]	i	P_{1m} [кВт]	M_2 [Нм]	f. s.	M_2r [Нм]	КПД
PC71	507,2	2,76	0,37	6,9	1,5 11		0,98

Размеры и вес



Тип А Н N2 M2 P2 L D2 S2 F2 G N1 M1 P1 D1 S1 F1 t Вес Фланцы вых./вх.

Скрутки цилиндрических (PC) и червячных (IRW/IRWD) редукторов

Тип PC	Тип IRW / IRWD					
	IRWD040	IRWD050	IRWD063	IRWD075	IRWD090	IRW110 IRW130
PC71					-	-
	допустимые скрутки					

+7-903-935-6690

smt21@bk.ru

smt21.ru