

Одноступенчатые редукторы INNORED

PC63

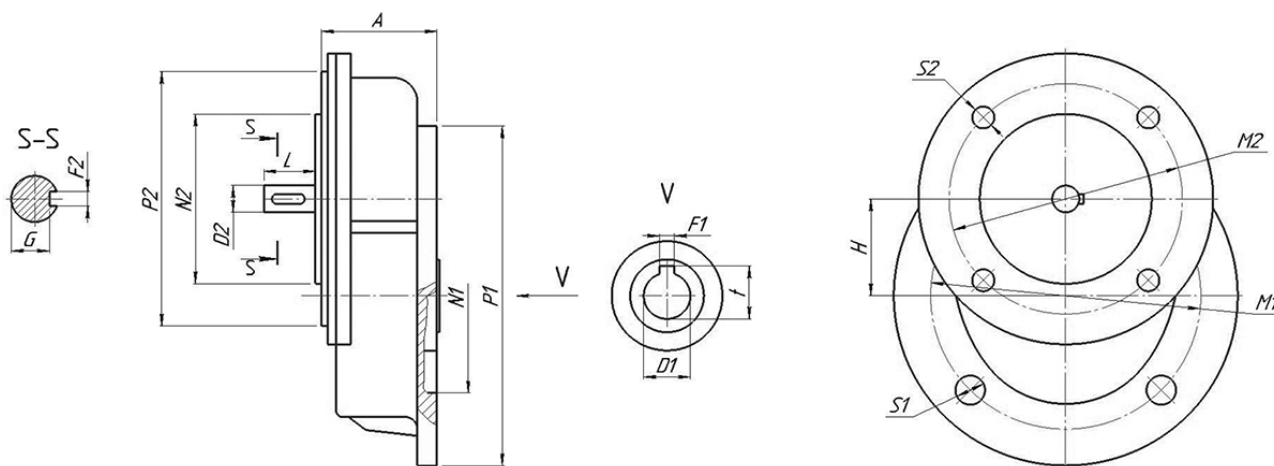


М ном. [Нм]	3,5
Р дв. [кВт]	0,18
i	2,76
n2 [об/мин]	507,2
Заказной шифр	PC63

Характеристики одноступенчатого цилиндрического редуктора INNORED PC63

Тип	n_2 [мин ⁻¹]	i	P_{1m} [кВт]	M_2 [Нм]	f. s.	M_2r [Нм]	КПД
PC63	507,2	2,76	0,18	3,5	1,1 4	4	0,98

Размеры и вес



Тип А Н N2 M2 P2 L D2 S2 F2 G N1 M1 P1 D1 S1 F1 t Вес Фланцы вых./вх.

Скрутки цилиндрических (PC) и червячных (IRW/IRWD) редукторов

Тип PC	Тип IRW / IRWD					
	IRWD040	IRWD050	IRWD063	IRWD075	IRWD090	IRW110 IRW130
PC60	-	-	-	-	-	-
	допустимые скрутки					

+7-903-935-6690

smt21@bk.ru

smt21.ru