

Червячные редукторы INNORED

IRW110



М ном. [Нм]	620
Р дв. [кВт]	0,55...7,5
D вых. [мм]	42
i	7,5...100
Заказной шифр	IRW110

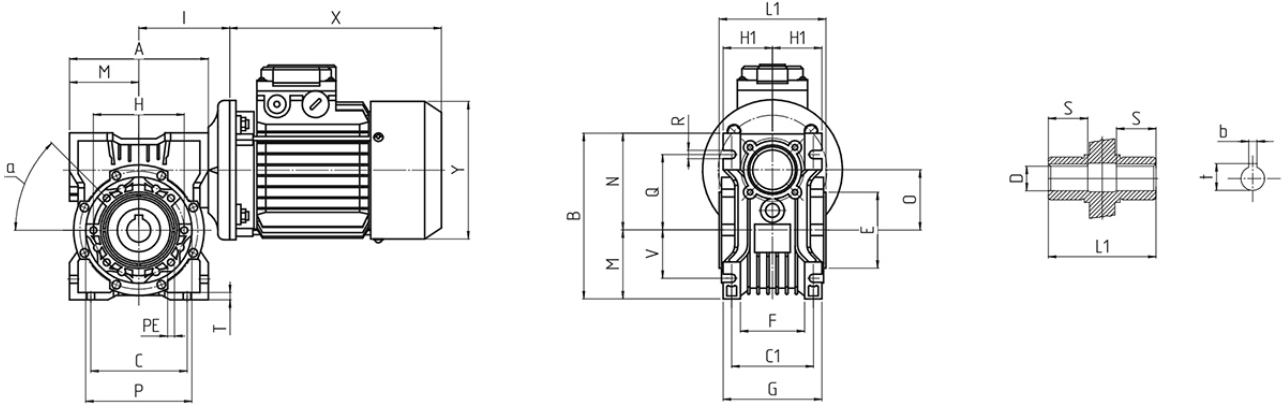
Рабочие характеристики редуктора INNORED IRW 110

n_2 [мин ⁻¹]	i	P_{1m} [кВт]	M_2 [Нм]	f. s.	M_{2r} [Нм]	КПД	Двигатель			
							80	90	100/112	132

186,7	7,5	5,5	250	2,2	550	0,92	
186,7	7,5	7,5	341	1,6	550	0,92	
140	10	4	240	2,5	580	0,90	
140	10	5,5	330	1,8	580	0,90	
140	10	7,5	450	1,3	580	0,90	
93,3	15	3	264	2,5	650	0,88	
93,3	15	4	352	1,9	650	0,88	200/300*
93,3	15	5,5	486	1,4	650	0,88	
93,3	15	7,5	660	1	650	0,88	
70	20	2,2	255	2,5	650	0,87	
70	20	3	348	1,9	650	0,87	
70	20	4	464	1,4	650	0,87	
70	20	5,5	638	1	650	0,87	
56	25	2,2	311	2,2	680	0,85	
56	25	3	425	1,6	680	0,85	160/250*
56	25	4	566	1,2	680	0,85	
46,7	30	2,2	355	2	710	0,80	
46,7	30	3	485	1,5	710	0,80	
46,7	30	4	646	1,1	710	0,80	140/200*
35	40	1,5	315	2,2	695	0,78	
35	40	2,2	462	1,5	695	0,78	
35	40	3	630	1,1	695	0,78	
28	50	1,1	278	2,3	650	0,75	
28	50	1,5	379	1,7	650	0,75	
28	50	2,2	555	1,2	650	0,75	
28	50	3	757	0,9	650	0,75	
23,3	60	1,1	325	1,9	620	0,73	
23,3	60	1,5	443	1,4	620	0,73	
23,3	60	2,2	649	1	620	0,73	
17,5	80	0,55	201	2,6	520	0,67	
17,5	80	0,75	274	1,9	520	0,67	
17,5	80	1,1	402	1,3	520	0,67	
17,5	80	1,5	548	0,9	520	0,67	120/200*
14	100	0,55	236	2	470	0,63	
14	100	0,75	322	1,5	470	0,63	
14	100	1,1	473	1	470	0,63	

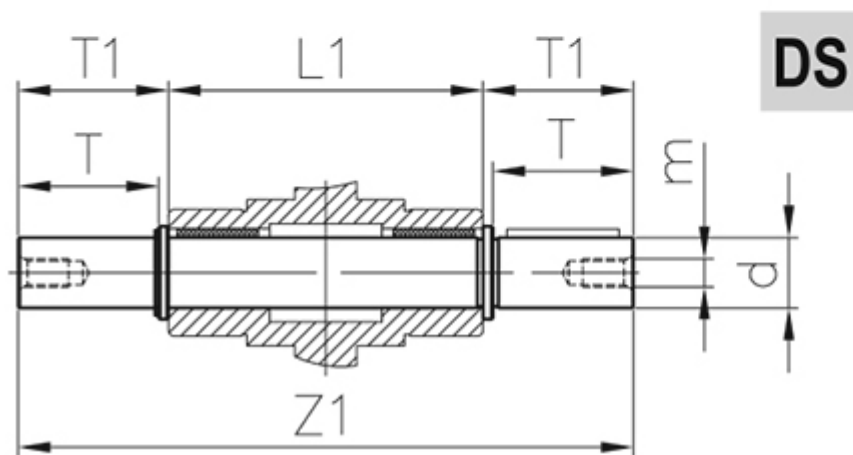
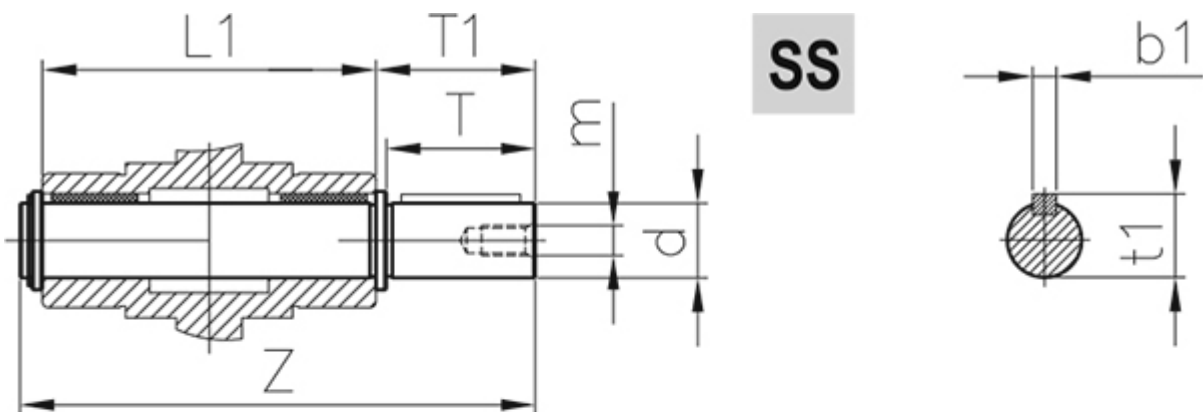
*Внешний диаметр моторного фланца исполнений В14/В5

Размеры и вес



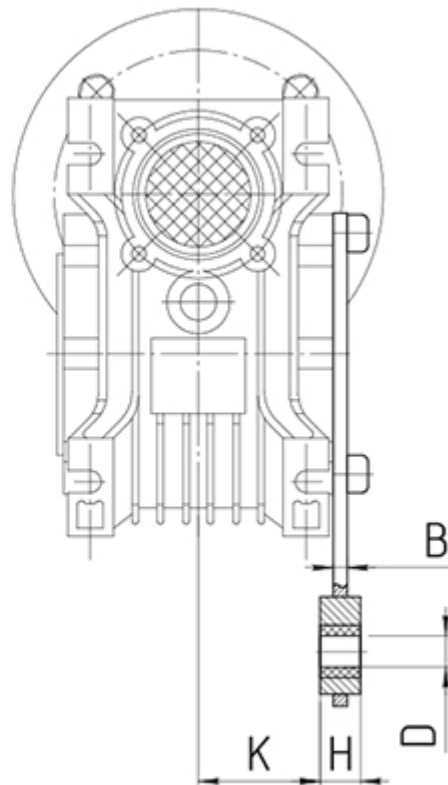
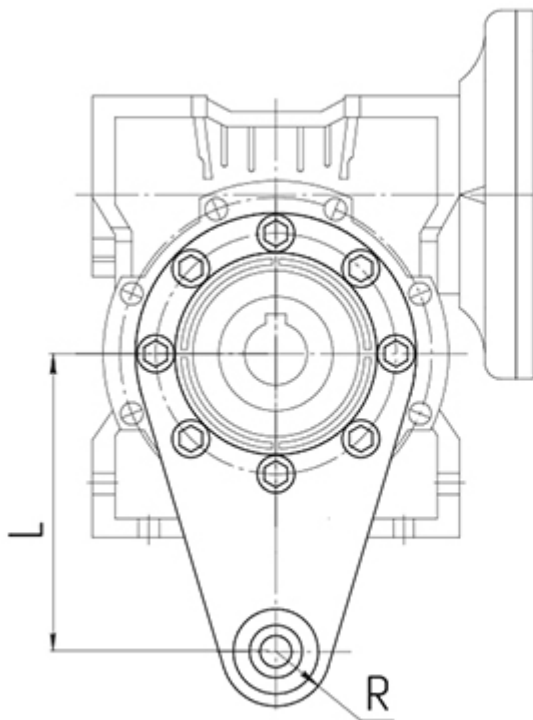
	A	B	C	C1	D(H7)	E(h8)	G	H	H1	I	L1	M	N	O
IRW	252	295	170	115	42	130	144	165	74	160	155	127,5	167,5	110
110	P	Q	R	S	T	V	PE&	b	t	α	Kg.			
	200	125	14	50	15	85	M10x18(n=8)	12	45,3	45°	42,5			

Выходной вал DS, SS



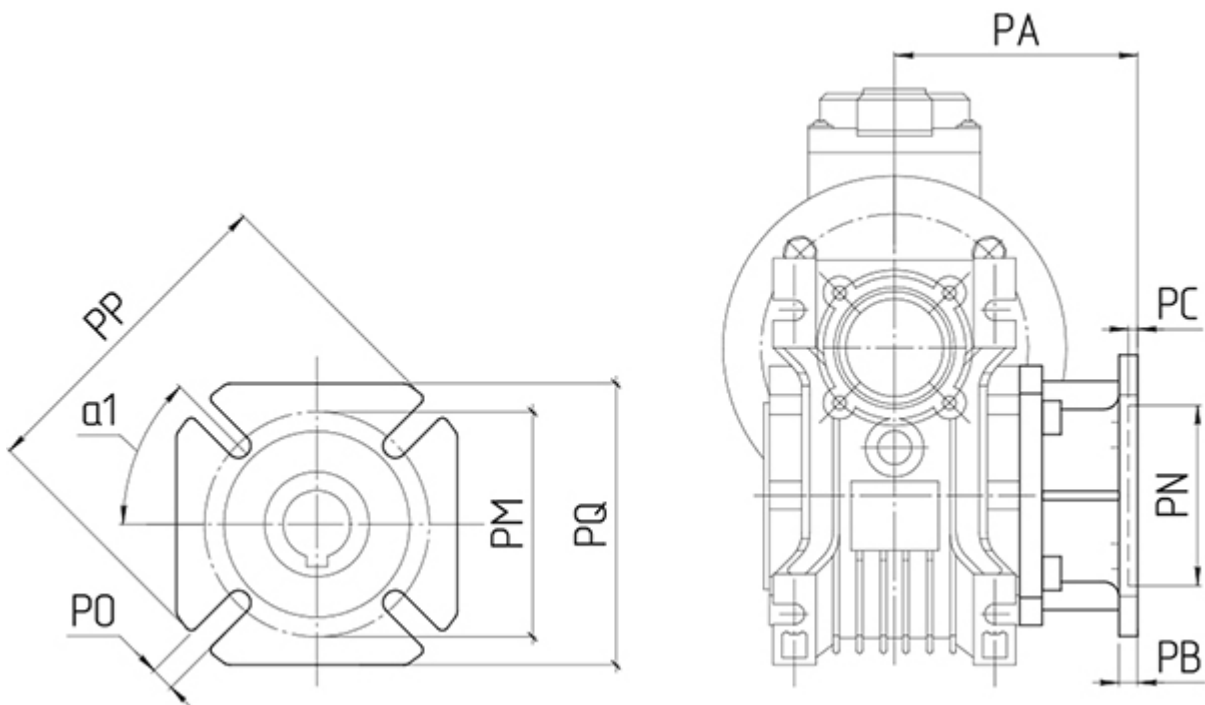
IRW	d(h6)	T	T1	L1	Z	Z1	m	b1	t1
110	42	80	84,5	155	249	324	M16	12	45

Реактивная штанга



IRW	L	H	K	D	R	B
110	250	30	62	25	35	6

Выходной фланец FA



IWR	FA
110	
PA	139
PB	15
PC	6
PN	170
PM	230
PO	14 (n=8)
PP	280
PQ	260
α1	45°

Технические характеристики:

[Характеристики IRW 025](#)

[Характеристики IRWD 030](#)

[Характеристики IRWD 040](#)

[Характеристики IRWD 050](#)

[Характеристики IRWD 063](#)

[Характеристики IRWD 075](#)

[Характеристики IRWD 090](#)

[Характеристики IRW 110](#)

[Характеристики IRW 130](#)

[Характеристики IRW 150](#)

+7-903-935-6690

smt21@bk.ru

smt21.ru