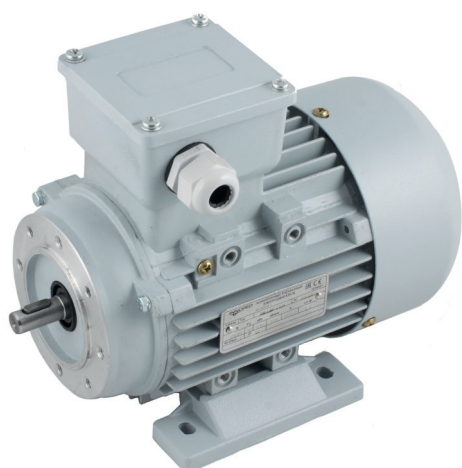
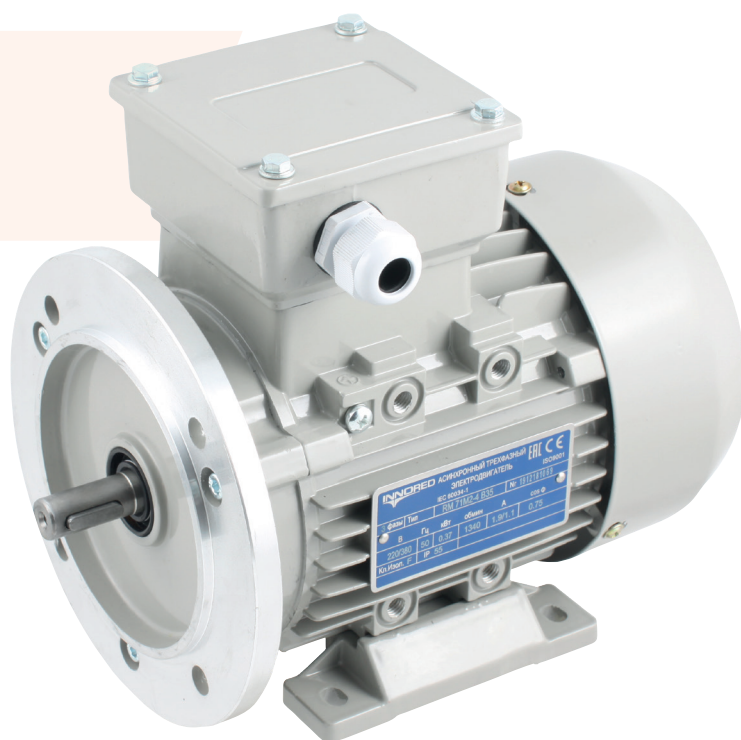


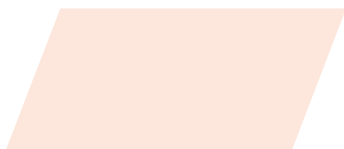
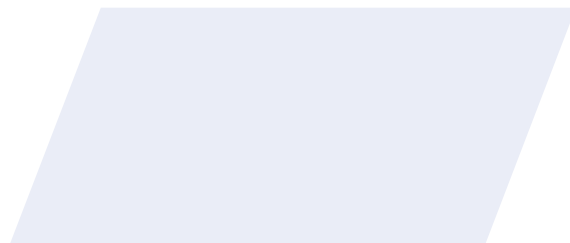
# ЭЛЕКТРОДВИГАТЕЛИ ОБЩЕПРОМЫШЛЕННЫЕ ТРЕХФАЗНЫЕ



## 2 ЭЛЕКТРОДВИГАТЕЛИ ОБЩЕПРОМЫШЛЕННЫЕ ТРЁХФАЗНЫЕ

### ОПИСАНИЕ

- Напряжение питания 230/400 В (380/660 В), частота 50/60 Гц (схема соединения обмоток треугольник « $\Delta$ »/звезда « $Y$ »)
- Скорость вращения: 900 об/мин, 1400 об/мин, 2800 об/мин
- Класс изоляции F (155 °С)
- Режим работы S1 (продолжительный)
- Класс защиты IP55 (пыле-влагозащищённый)
- Монтажное исполнение (со склада) В34, В35, лапы съёмные
- Кожух вентилятора ударопрочный металлический, выполнен из стали(покрашен в цвет корпуса)
- Большая клеммная коробка делает удобным электромонтаж
- Фланец В14 имеет 8 отверстий, что обеспечивает выбор взаимного положения мотора и редуктора с шагом 45 °С. Отверстия глухие, поэтому IP55 обеспечивается в случае монтажного исполнения В3
- Возможность размещения на крышке клеммной коробки преобразователя частоты INNOVERT IPD (до 11кВт) через переходную пластину



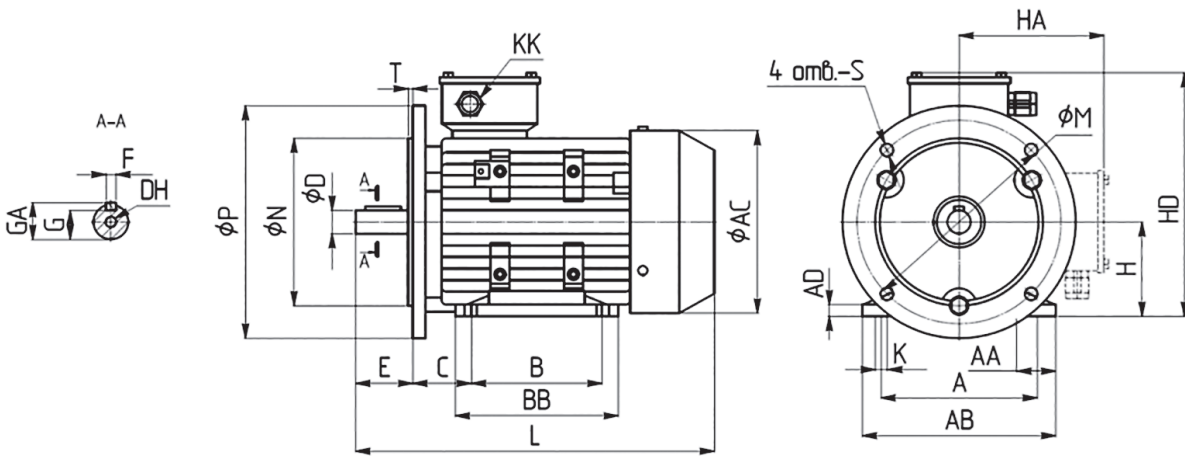
## ХАРАКТЕРИСТИКИ

Серия и габариты электродвигателя	P, кВт	Mn, Нм	In, A(380В)
<b>2 полюса 2800 об/мин</b>			
RM63M1-2	0,18	0,63	0,53
RM63M2-2	0,25	0,88	0,69
RM71M1-2	0,37	1,28	1,01
RM71M2-2	0,55	1,88	1,38
RM80M1-2	0,75	2,52	1,77
RM80M2-2	1,1	3,71	2,61
RM90S-2	1,5	5,03	3,46
<b>4 полюса 1400 об/мин</b>			
RM561-4	0,06	0,44	0,23
RM562-4	0,09	0,66	0,33
RM63M1-4	0,12	0,87	0,44
RM63M2-4	0,18	1,31	0,62
RM71M1-4	0,25	1,78	0,79
RM71M2-4	0,37	2,64	1,12
RM80M1-4	0,55	3,78	1,52
RM80M2-4	0,75	5,15	1,95
RM80M3-4	1,1	7,50	2,80
RM90S-4	1,1	7,56	2,85
RM90M-4	1,5	10,23	3,70
RM90-4	2,2	15,0	5,10
RM100L1-4	2,2	14,8	5,09
RM100L2-4	3	20,18	6,78
RM100L3-4	4	27,30	8,80
RM112M2-4	5,5	37,51	11,7
RM132M-4	7,5	49,40	15,6
RM160M-4	11	71,95	22,3
RM160L-4	15	98,12	30,1
<b>6 полюсов 900 об/мин</b>			
RM63M2-6	0,12	0,82	0,60
RM71M1-6	0,18	1,98	0,74
RM71M2-6	0,25	2,74	0,95
RM80M1-6	0,37	4,02	1,23
RM80M2-6	0,55	5,97	1,7
RM90S-6	0,75	7,91	2,29
RM90L-6	1,1	11,61	3,18

# 4 ЭЛЕКТРОДВИГАТЕЛИ ОБЩЕПРОМЫШЛЕННЫЕ ТРЁХФАЗНЫЕ

## РАЗМЕРЫ В35

Тип	A	AA	AB	AC	AD	B	BB	C	D	DH	E	F	G	GA	H	HA	HD	K	KK	L	M	N	P	S	T
RM56	90	23	115	110	7	71	88	36	9	M4x12	20	3	7,2	10,2	56	100	156	5,8	M20x1.5	199	100	80	120	∅7	3
RM63	100	24	137	123	7	80	100	40	11	M4x12	23	4	8,5	12,5	63	109	172	7	M20x1.5	221	115	95	140	∅10	3
RM71	112	26	133	137	8	90	110	45	14	M5x12	30	5	11	16	71	127	198	7	M20x1.5	247	130	110	160	∅10	3,5
RM80	125	35	157	155	9	100	125	50	19	M6x16	40	6	15,5	21,5	80	136	216	10	M20x1.5	290	165	130	200	∅12	3,5
RM90S	140	37	175	175	10	100	125	56	24	M8x19	50	8	20	27	90	144	234	10	M25x1.5	315	165	130	200	∅12	3,5
RM90L	140	37	175	175	10	125	150	56	24	M8x19	50	8	20	27	90	144	234	10	M25x1.5	340	165	130	200	∅12	3,5
RM100L	160	40	200	195	11	140	172	63	28	M10x22	60	8	24	30	100	160	260	12	M25x1.5	382	215	180	250	∅15	4
RM112M	190	41	226	220	12	140	181	70	28	M10x22	60	8	24	32	112	183	295	12	M32x1.5	400	215	180	250	∅15	4
RM132S	216	51	260	258	14,5	140	186	89	38	M12x28	80	10	33	43	132	198	330	12	M32x1.5	469	265	230	300	∅15	4
RM132M	216	51	260	258	14,5	178	224	89	38	M12x28	80	10	33	43	132	198	330	12	M32x1.5	508	265	230	300	∅15	4
RM160M	254	60	314	315	18	210	260	108	42	M16x36	110	12	37	45	160	255	415	15	M40x1.5	613	300	250	350	∅19	5
RM160L	254	60	314	315	18	254	304	108	42	M16x36	110	12	37	45	160	255	415	15	M40x1.5	658	300	250	350	∅19	5



## РАЗМЕРЫ В34

Тип	A	AA	AB	AC	AD	B	BB	C	D	DH	E	F	G	GA	H	HA	HD	K	KK	L	M	N	P	S	T
RM56	90	23	115	110	7	71	88	36	9	M4x12	20	3	7,2	10,2	56	100	156	5,8	M20x1.5	199	65	50	80	M5	2,5
RM63	100	24	137	123	7	80	100	40	11	M4x12	23	4	8,5	12,5	63	109	172	7	M20x1.5	221	75	60	90	M5	2,5
RM71	112	26	133	137	8	90	110	45	14	M5x12	30	5	11	16	71	127	198	7	M20x1.5	247	85	70	105	M6	2,5
RM80	125	35	157	155	9	100	125	50	19	M6x16	40	6	15,5	21,5	80	136	216	10	M20x1.5	290	100	80	120	M6	3
RM90S	140	37	175	175	10	100	125	56	24	M8x19	50	8	20	27	90	144	234	10	M25x1.5	315	115	95	140	M8	3
RM90L	140	37	175	175	10	125	150	56	24	M8x19	50	8	20	27	90	144	234	10	M25x1.5	340	115	95	140	M8	3
RM100L	160	40	200	195	11	140	172	63	28	M10x22	60	8	24	30	100	160	260	12	M25x1.5	382	130	110	160	M8	3,5
RM112M	190	41	226	220	12	140	181	70	28	M10x22	60	8	24	32	112	183	295	12	M32x1.5	400	130	110	160	M8	3,5
RM132S	216	51	260	258	14,5	140	186	89	38	M12x28	80	10	33	43	132	198	330	12	M32x1.5	469	165	130	200	M10	3,5
RM132M	216	51	260	258	14,5	178	224	89	38	M12x28	80	10	33	43	132	198	330	12	M32x1.5	508	165	130	200	M10	3,5
RM160M	254	60	314	315	18	210	260	108	42	M16x36	110	12	37	45	160	255	415	15	M40x1.5	613	215	180	250	M12	4
RM160L	254	60	314	315	18	254	304	108	42	M16x36	110	12	37	45	160	255	415	15	M40x1.5	658	215	180	250	M12	4

