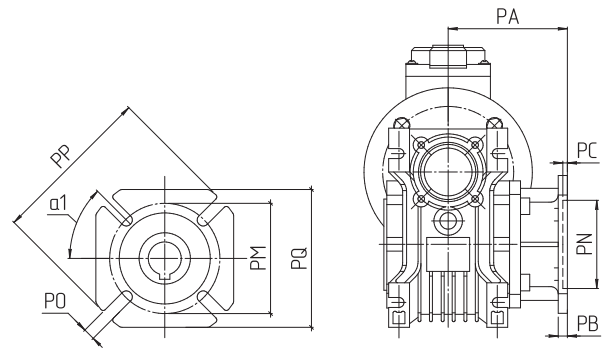


$n_2$ [мин <sup>-1</sup> ]	i	P <sub>m</sub> [кВт]	M <sub>2</sub> [Нм]	fs	M <sub>2,r</sub> [Нм]	КПД	Двигатель		
							80	90	100/112
186,7	7,5	2,2	100	2,9	290	0,91	120/200*	140/200*	160/250*
186,7	7,5	3	137	2,1	290	0,91			
186,7	7,5	4	182	1,6	290	0,91			
140	10	2,2	132	2,3	305	0,89			
140	10	3	180	1,7	305	0,89			
140	10	4	240	1,3	305	0,89			
93,3	15	2,2	191	1,9	360	0,86			
93,3	15	3	261	1,4	360	0,86			
93,3	15	4	348	1	360	0,86			
70	20	1,5	170	2,1	350	0,85			
70	20	2,2	249	1,4	350	0,85			
70	20	3	340	1	350	0,85			
70	20	4	453	0,8	350	0,85			
56	25	1,5	207	1,6	330	0,82			
56	25	2,2	304	1,1	330	0,82			
56	25	3	414	0,8	330	0,82			
46,7	30	1,5	239	1,7	420	0,79			
46,7	30	2,2	351	1,2	420	0,79			
46,7	30	3	479	0,9	420	0,79			
35	40	1,1	222	1,6	360	0,74			
35	40	1,5	303	1,2	366	0,74			
28	50	0,75	182	1,8	330	0,71			
28	50	1,1	266	1,3	330	0,71			
28	50	1,5	363	0,9	330	0,71			
23,3	60	0,75	209	1,5	320	0,68			
23,3	60	1,1	307	1	320	0,68			
23,3	60	1,5	418	0,8	320	0,68			
17,5	80	0,55	189	1,5	280	0,63			
17,5	80	0,75	258	1,1	280	0,63			
14	100	0,55	221	1,2	270	0,59			
14	100	0,75	302	0,9	270	0,59			

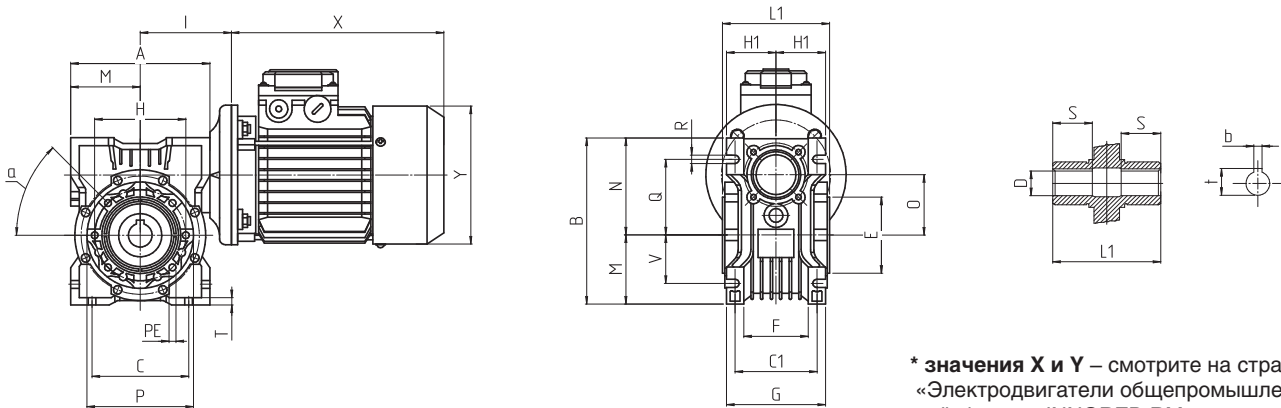
## Выходной фланец FA, FB, FC, FD



IRWD 090	FA	FB	FC	FD
PA	111	122	110	151
PB	13	18	17	13
PC	6	6	6	6
PN	152	180	130	152
PM	175	215	165	175
PQ	14(n=4)	14(n=4)	11(n=4)	14(n=4)
PP	210	250	200	210
PQ	200	-	-	-
α1	45°	45°	45°	45°

\* Внешний диаметр моторного фланца исполнений В14/В5

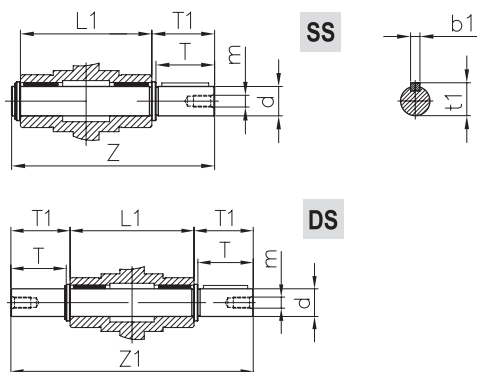
## Размеры и вес



\* значения X и Y – смотрите на странице «Электродвигатели общепромышленные трёхфазные INNORED RM»

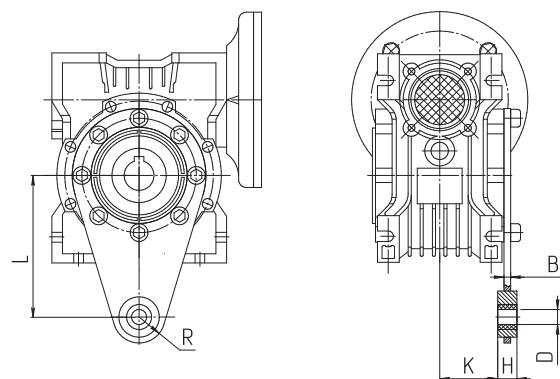
IRWD 090	A	B	C	C1	D(H7)	E(h8)	F	G	H	H1	I	L1	M	N	O
	206	238	140	100	35(28)	110	74	130	130	67	129,5	140	103	135	90
IRWD 090	P	Q	R	S	T	V	PE	b	t	α	Kg.				
	160	102	13	45	11	70	M10x18(n=8)	10	38,3(41,3)	45°	13				

## Выходной вал DS, SS



IRWD 090	d(h6)	T	T1	L1	Z	Z1	m	b1	t1
	35	80	84,5	140	234	309	M12	10	38

## Реактивная штанга



IRWD 090	L	H	K	D	R	B
	200	25	57,5	20	30	6