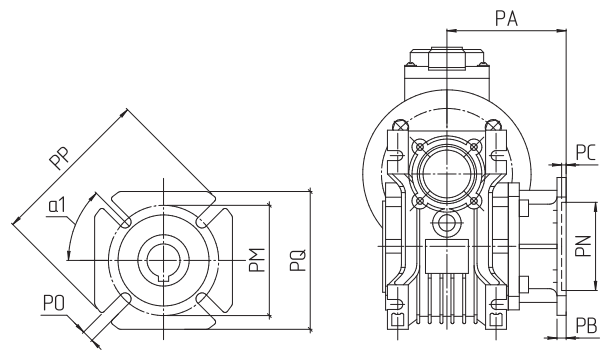


# 8 IRWD 050 ( $n_1 = 1400$ об/мин)

$n_2$ [МИН <sup>-1</sup> ]	i	P <sub>1m</sub> [кВт]	M <sub>2</sub> [Нм]	f <sub>s</sub>	M <sub>2,r</sub> [Нм]	КПД	Двигатель			
							56	63	71	80
280	5	0,25	8	5,7	46	0,90				
280	5	0,37	11	4,2	46	0,90				
280	5	0,55	17	2,7	46	0,90				
186,7	7,5	0,55	24	2,9	70	0,85				
186,7	7,5	0,75	33	2,1	70	0,85				
140	10	0,37	21	3,3	70	0,84				
140	10	0,55	32	2,2	70	0,84				
140	10	0,75	43	1,6	70	0,84				
93,3	15	0,37	31	2,4	74	0,81				
93,3	15	0,55	46	1,6	74	0,81				
93,3	15	0,75	62	1,2	74	0,81				
70	20	0,25	27	2,7	70	0,78				
70	20	0,37	39	1,8	70	0,78				
70	20	0,55	59	1,2	70	0,78				
70	20	0,75	80	0,9	70	0,78				
56	25	0,25	32	2,2	70	0,74				
56	25	0,37	47	1,5	70	0,74				
56	25	0,55	70	1	70	0,74				
46,7	30	0,25	36	2,3	80	0,71				
46,7	30	0,37	54	1,5	80	0,71				
46,7	30	0,55	80	1	80	0,71				
35	40	0,18	33	2,3	75	0,67				
35	40	0,25	46	1,7	75	0,67				
35	40	0,37	68	1,1	75	0,67				
28	50	0,18	39	1,9	75	0,63				
28	50	0,25	54	1,4	75	0,63				
28	50	0,37	80	0,9	75	0,63				
23,3	60	0,12	29	2,3	70	0,58				
23,3	60	0,18	44	1,6	70	0,58				
23,3	60	0,25	60	1,1	70	0,58				
23,3	60	0,37	89	0,8	70	0,58				
17,5	80	0,12	35	1,9	65	0,52				
17,5	80	0,18	52	1,2	65	0,52				
17,5	80	0,25	72	0,9	65	0,52				
14	100	0,12	39	1,4	55	0,45				
14	100	0,18	59	0,9	55	0,45				

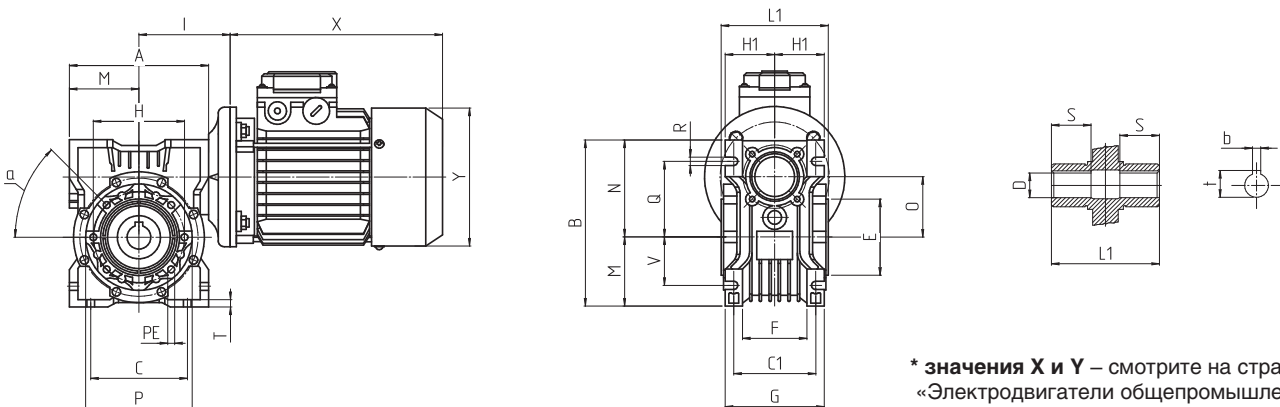
## Выходной фланец FA, FB, FC, FD



IRWD 050	FA	FB	FC	FD
PA	90	120	89	72
PB	9	9	10	14,5
PC	5	5	5	5
PN	70	70	110	95
PM	85	85	130	115
PO	11(n=4)	11(n=4)	9,5(n=4)	11(n=4)
PP	125	125	160	140
PQ	110	110	-	-
$\alpha 1$	45°	45°	45°	45°

\* Внешний диаметр моторного фланца исполнений B14/B5

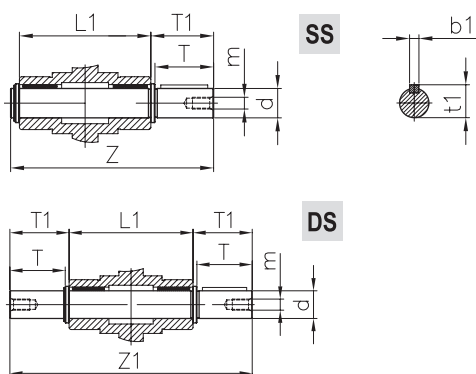
## Размеры и вес



\* значения X и Y – смотрите на странице «Электродвигатели общепромышленные трёхфазные INNORED RM»

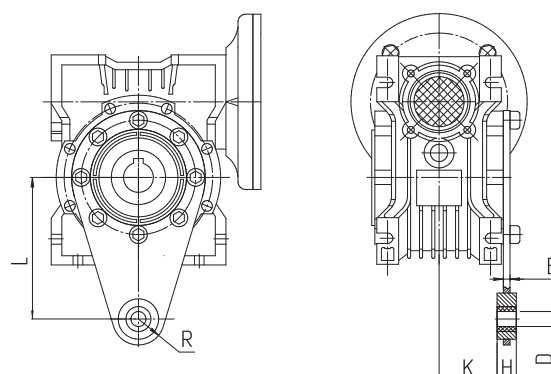
IRWD 050	A	B	C	C1	D(H7)	E(h8)	F	G	H	H1	I	L1	M	N	O
	120	144	80	70	25(24)	70	49	85	85	43,5	80	92	60	84	50
	P	Q	R	S	T	V	PE	b	t	$\alpha$	Kg.				
	100	64	8,5	30	7	40	M8x10(n=4)	8	28,3(27,3)	45°	3,8				

## Выходной вал DS, SS



IRWD 050	d(h6)	T	T1	L1	Z	Z1	m	b1	t1
	25	50	53,5	92	153	199	M10	8	28

## Реактивная штанга



IRWD 050	L	H	K	D	R	B
	100	14	38,5	10	18	4