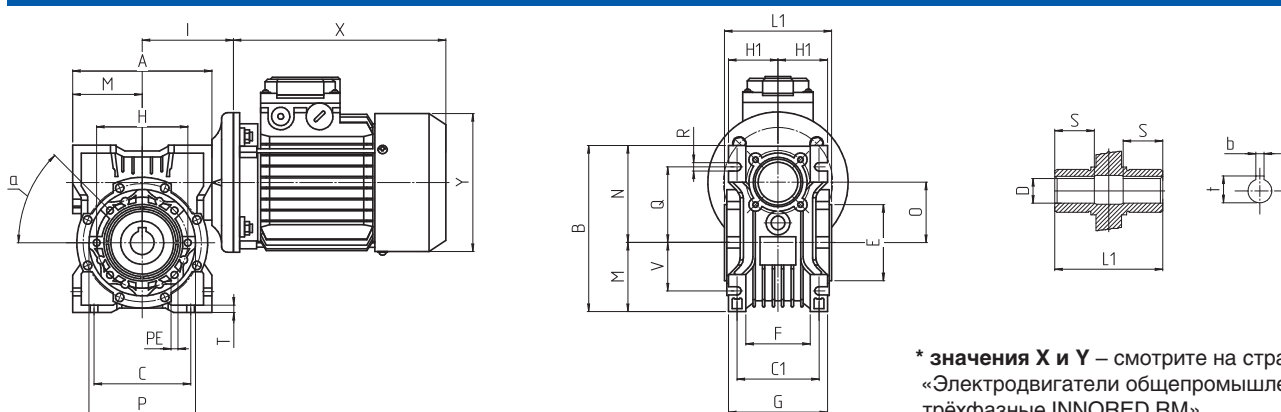


n_2 [мин ⁻¹]	i	P_{1m} [кВт]	M_2 [Нм]	f_s	$M_2 r$ [Нм]	КПД	Двигатель 56
280	5	0,09	2,7	4,1	11	0,80	80/-*
186,7	7,5	0,09	3,9	2,8	11	0,77	
140	10	0,09	5,1	2,4	12	0,76	
93,3	15	0,09	7,3	1,6	12	0,72	
70	20	0,09	9,2	1,3	12	0,68	
56	25	0,09	11	1,2	13	0,65	
46,7	30	0,09	12	1,1	13	0,60	
35	40	0,09	15	0,9	14	0,55	
28	50	0,09	12	0,9	11	0,54	
23,3	60	0,09	11	0,9	10	0,53	

* Внешний диаметр моторного фланца исполнений В14/В5

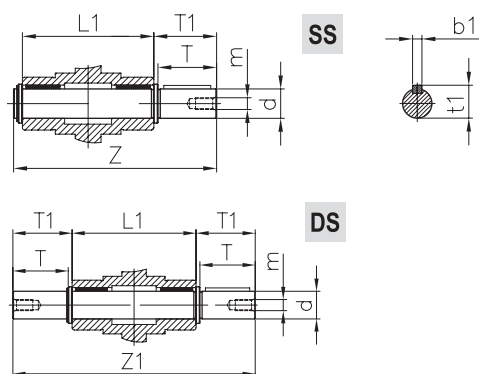
Размеры и вес



* значения X и Y – смотрите на странице «Электродвигатели общепромышленные трёхфазные INNORED RM»

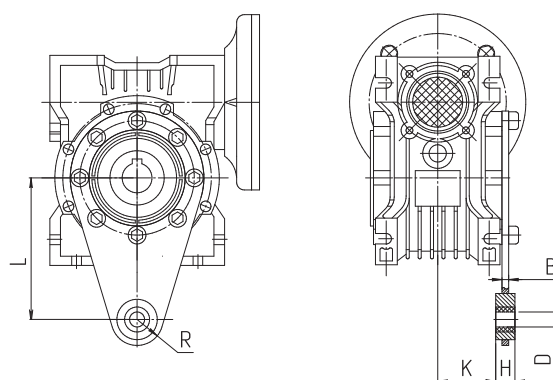
	A	B	C	C1	D(H7)	E(h8)	F	G	H	H1	I	L1	M	N	O
IRW 025	70	83	45	34	11	45	22	42	55	-	45	50	35	48	25
	P	Q	R	S	T	V	PE	b	t	α	Kg.				
	-	35,5	6	17	5	22,5	(n=3)	4	16,3	10°	1				

Выходной вал DS, SS



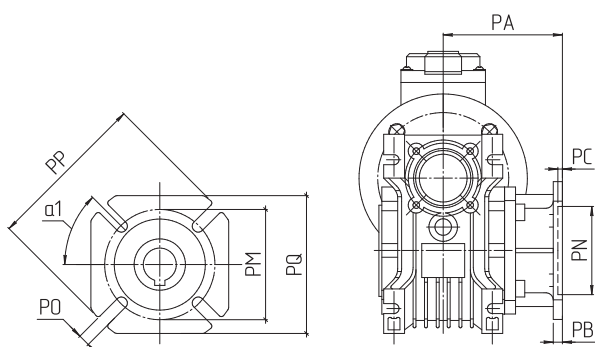
IRW 025	d(h6)	T	T1	L1	Z	Z1	m	b1	t1
	11	23	25,5	50	81	101	-	4	12,5

Реактивная штанга



IRW 025	L	H	K	D	R	B
	70	14	17,5	8	15	4

Выходной фланец FA



IRW 025	FA
	PA
	PB
	PC
	PN
	PM
	PO
	PP
	PQ
	$\alpha 1$